

**ENTE PÚBLICO
PUERTOS DEL ESTADO**

GUÍA DE USUARIO DEL MENSAJE EDIFACT

INVOIC 1.4

***FACTURA TELEMÁTICA
PORTUARIA***

REVISADA POR EL FORUM TELEMATIC DEL PUERTO DE BARCELONA

1. INTRODUCCIÓN.

La transacción Factura Telemática para una factura entre las EMPRESAS Portuarias y sus clientes constará de un mensaje de envío de la Factura Telemática en formato estándar EDIFACT, un mensaje de respuesta también en formato estándar EDIFACT y los mensajes de control que el proveedor de servicios (Red de Valor Añadido u otro) envíe a cada una de las partes.

1.2. Campo de aplicación.

El mensaje al que este procedimiento de intercambio hace referencia, es un mensaje de factura enviado por una empresa Portuaria a un cliente de la misma (Consignatario, Estibador, Concesionario, etc.), y contiene los datos de identificación de los interlocutores, sus códigos de usuario, fechas de emisión de las facturas y, en general, todos los necesarios para los distintos tipos de facturas que se intercambian.

1.3. Descripción del procedimiento

El procedimiento o transacción de “*Factura Telemática*”, previsto para la emisión de facturas por medios telemáticos desde una empresa Portuaria hacia los distintos clientes con los que acuerde este procedimiento de emisión (empresas consignatarias, estibadoras, etc.), constará de un mensaje de “*envío de factura*” en formato estándar UN/EDIFACT y un mensaje de “*acuse de recibo*” también en formato EDIFACT destinado a la respuesta y control de las facturas por este procedimiento recibidas.

La decisión de utilizar un mensaje específico de “*acuse de recibo*” en lugar de los “*mensajes de control*” que cada protocolo de comunicaciones tiene establecido, se fundamenta en las siguientes razones:

- Permitir la posibilidad de detectar errores en la composición del mensaje en el *Centro Servidor*, evitando que el mensaje llegue al usuario destino en caso de error, e informando de tal circunstancia al emisor de la factura. De este modo se evitan pérdidas de tiempo innecesarias en el Sistema.
- El tratamiento debe estar abierto a la utilización de distintos protocolos con los que los usuarios puedan conectarse al *Centro Servidor*; es decir, un usuario puede optar por una conexión X.400, mientras que otro prefiera una OFTP, e incluso se debe pensar en una utilización futura de Internet. Por tanto, el proceso no debe ser dependiente de los *mensajes de control* utilizados por cada protocolo en el trayecto completo que el mensaje efectúa de “*extremo a extremo*”.
- Permitir un tratamiento multi-mensaje; es decir, se debe permitir la detección desde el *Centro Servidor* del número de facturas presentes en cada transferencia.
- Posibilitar el envío de información general de “*cuadre*” y estadísticas, en caso de estimar oportuno el incorporar en un futuro este tipo de facilidades.

Por cada mensaje de factura emitido, el Centro Servidor, actuando como notario del Sistema, enviará de manera estándar un “*mensaje de control*” propio del protocolo de comunicaciones utilizado en este enlace, al emisor del mensaje “*factura telemática*”, que le indicará la recepción en el *Centro Servidor* del mensaje enviado. Si se detecta algún tipo de error (Ej.: mensaje incorrecto, usuario destino inexistente, etc.) el *Centro Servidor* enviará un “*mensaje de accuse de recibo*” indicando tal circunstancia a su emisor, y no permitirá que este mensaje progrese hacia su destino; si el mensaje es correcto, se depositará en el buzón del destinatario o será enviado a su sistema (dependiendo de las facilidades contratadas con el Centro Servidor), y se quedará a la espera de detectar que el usuario receptor del mensaje lo lea, en cuyo caso emitirá “*mensaje de accuse de recibo*” hacia el emisor de la factura comunicándole este hecho.

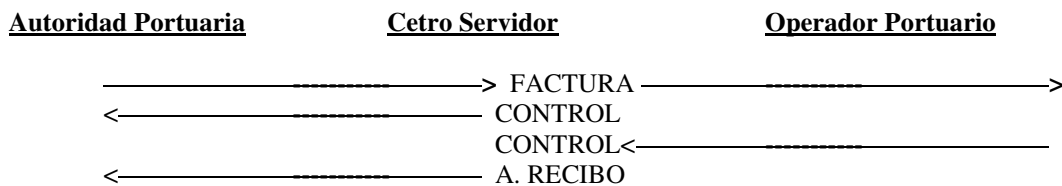
Los mensajes de facturas telemáticas se refieren tanto a los correspondientes a las tarifas portuarias (T0 a T9) como a los cánones y otros servicios prestados por las Autoridades Portuarias, considerando también facturas de múltiples escalas, facturas de abono, anulaciones, etc.; así como a las facturas recibidas por las

Autoridades Portuarias de sus proveedores, y las que los propios operadores portuarios se intercambien entre sí.

En caso de estar relacionada la factura con el servicio a un buque se referirá a él, en caso contrario no habrá referencia a la “Escala”.

Todos los intercambios relacionados con una transacción “Factura Telemática” entre Autoridades Portuarias y sus clientes se cubren con el mensaje INVOIC, los mensajes de control propios a los protocolos de comunicación empleados y con los mensajes de acuse de recibo APERAK generados por el Centro Servidor.

Un esquema general de funcionamiento es el que se muestra en el gráfico siguiente:



Donde FACTURA y A. RECIBO representan los mensajes UN/EDIFATC INVOIC y APERAK, respectivamente.

1.3.1. Definiciones funcionales

- Un mensaje se refiere a uno o varios servicios de la Autoridad Portuaria ya sean tarifas o canones..
- El mensaje podrá utilizarse para el envío de las facturas de cargos o abonos.
- En el caso de estar relacionado con un único buque, el mensaje hara referencia al número de escala y de sevicio, en caso contrario sólo hara referencia al número de servicio.

1.3.2. Flujo de mensajes

- Todas los intercambios relacionados con una transacción de factura telemática entre las Autoridades Portuarias y sus clientes, tanto empresas consignatarias como empresas estibadoras, se cubren con los mensajes INVOIC/APERAK y con los mensajes de control que genere el proveedor de servicios.

2. SEGMENTOS DE SERVICIO

Hay dos tipos de segmentos: Segmentos de datos de Usuario y Segmentos de Servicio. Los primeros, contienen elementos de datos tales como cantidades, valores, nombres, lugares y otros datos que van a ser transmitidos. Los Segmentos de Servicio contienen elementos de datos tales como el emisor de la transmisión, tipo y nivel de la reglas de sintaxis, fecha de preparación de la transmisión, tipo de prioridad, etc. y/o otros datos específicos que se necesiten para la transmisión. En muchos casos los incluye el traductor para cada una de las redes de comunicación por lo que el usuario solamente deberá proporcionar los datos necesarios relacionados en el Acuerdo de Intercambio.

Existen dos niveles de sintaxis que se diferencian en cuanto al conjunto de caracteres utilizados. Dichos niveles están definidos en el Segmento de Cabecera del Intercambio (UNB, dentro del elemento de datos S001 "Identificador de la sintaxis") como UNOA, para el nivel básico (A) de sintaxis, y UNOB, para el nivel avanzado (B).

Si se esta utilizando el nivel A de la sintaxis, se recomienda que los caracteres (+), (:), (') y (?) no sean utilizados en los elementos de datos, ya que están reservados por las reglas de sintaxis EDIFACT, para su uso en el Nivel A como caracteres de sintaxis.

Si por algún motivo no pudieran utilizarse los separadores sintácticos de los niveles A ó B, tal como se definen en la norma, el conjunto de los datos de usuario, que se precisen intercambiar deberá comenzar con un segmento UNA, Aviso de Cadena de Servicio.

Cuando se utilice un conjunto de datos de usuario de intercambio, que va a continuación de la cadena de servicio, éste deberá comenzar con un segmento sintáctico de servicio denominado Cabecera de Control del Intercambio, UNB.

El conjunto de datos del usuario debe finalizar con el Final de Control del Intercambio, UNZ

Con la excepción de estos segmentos de servicio, que se emplean para delimitar una transmisión, y de otros dos segmentos de servicio utilizados para identificar grupos funcionales dentro de una transmisión (UNG.....UNE), toda la información restante de la citada transmisión deberá incluirse dentro de un mensaje para su intercambio.

Un intercambio consiste en:

_____	Aviso de cadena de Servicio	UNA	Condicional
_____	Cabecera del Intercambio	UNB	Obligatorio
_____	Cabecera del grupo funcional	UNG	Condicional
_____	Cabecera del mensaje	UNH	Obligatorio
_____	Segmentos de datos del Usuario		Como se requieran
_____	Final del mensaje	UNT	Obligatorio
_____	Final del grupo funcional	UNE	Condicional
_____	Final del Intercambio	UNZ	Obligatorio

UNA AVISO DE CADENA DE SERVICIO

Función: Define los caracteres seleccionados para ser usados como delimitadores en el intercambio. Cuando se transmite, el Aviso de cadena de servicio debe aparecer inmediatamente antes del segmento de cabecera del intercambio UNB y comenzará con los caracteres UNA seguidos de los seis caracteres seleccionados por el remitente para indicar, secuencialmente, las siguientes funciones:

Separador de elemento de datos compuesto	M an1
Separador de elemento de datos	M an1
Notación decimal	M an1
Carácter de liberación	M an1
Reservado para uso futuro	M an1
Indicador de final de segmento	M an1

Uso del segmento: C

Rep.: 1

Separador de elemento de datos compuesto:

Ocupa la primera posición dentro de la cadena y es siempre el carácter ":"

Separador de elemento de datos:

Ocupa la segunda posición dentro de la cadena y es siempre el carácter "+"

Notación decimal:

Ocupa la tercera posición dentro de la cadena y es siempre el carácter ","

Carácter de liberación:

Ocupa la cuarta posición dentro de la cadena y es siempre el carácter "?"

Reservado para uso futuro:

Ocupa la quinta posición dentro de la cadena y es siempre el carácter "espacio"

Indicador de final de segmento:

Ocupa la sexta posición dentro de la cadena y es siempre el carácter "' "

Ejemplo: **UNA:+,? ' "**

UNB CABECERA DEL INTERCAMBIO

Función: Encabezar, identificar y especificar un intercambio.

S001	IDENTIFICADOR DE SINTAXIS	M
0001	Identificador de sintaxis	M an..4
0002	Número de versión de sintaxis	M n1
S002	EMISOR DEL INTERCAMBIO	M
0004	Identificador del emisor	M an..35
0007	Código calificador de identificación del partner	C an..4
0008	Dirección para ruta inversa	C an..14
S003	RECEPTOR DEL INTERCAMBIO	M
0010	Identificador del receptor	M an..35
0007	Código calificador de identificación del partner	C an..4
0014	Dirección de ruta	C an..14
S004	FECHA Y HORA DE PREPARACION	M
0017	Fecha	M n6
0019	Hora	M n4
0020	REFERENCIA DE CONTROL DEL INTERCAMBIO	M an..14
S005	CLAVE DE REFERENCIA DEL RECEPTOR	C
0022	Clave/referencia del receptor	M an..14
0025	Calificador de clave/referencia del receptor	C an..2
0026	REFERENCIA DEL LA APLICACION	C an..14
0029	CODIGO DE PRIORIDAD DE PROCESADO	C a1
0031	SOLICITUD DE ACUSE DE RECIBO	C n1
0032	IDENTIFICACION DE ACUERDO DE COMUNICACIONES	C an..35
0035	INDICADOR DE PRUEBA	C n1

Uso del segmento: M Rep.:1

M	S001	IDENTIFICADOR DE LA SINTAXIS
M	0001	Identificador de sintaxis
		<i>Identifica la sintaxis. Los tres primeros caracteres son UNO (= UN/ECE, agencia controladora). Por ejemplo: "UNOA"</i>
M	0002	Nº de versión de sintaxis
		<i>Se incrementa en una unidad por cada versión. Para esta versión debe ser la 2. "2"</i>
M	S002	EMISOR DEL INTERCAMBIO
M	0004	Identificador del emisor
		<i>Código o nombre de acuerdo con el Acuerdo de Intercambio (en adelante AI)</i>
C	0007	Código calificador de identificación del partner
		<i>"Código calificador"</i>

C	0008	Dirección para ruta inversa <i>Número de comunicación asignado por el Centro de Servicio.</i>
M	S003	RECEPTOR DEL INTERCAMBIO
M	0010	Identificador del receptor <i>Código o nombre de acuerdo con lo especificado en el AI</i>
C	0007	Código calificador de identificación del partner <i>"Código calificador"</i>
M	S004	FECHA/HORA DE PREPARACION
M	0017	Fecha <i>Formato "AAMMDD" (Año, Mes, Día)</i>
M	0019	Hora <i>Formato "HHMM" (Hora, Minuto)</i>
M	0020	REFERENCIA DE CONTROL DEL INTERCAMBIO <i>Referencia única asignada por el emisor/remitente</i>

COMENTARIOS:

Los elementos de datos incluidos en este segmento y la codificación de los mismos se basarán principalmente en lo establecido por las partes en el Acuerdo de Intercambio

Ejemplo codificado: Sintaxis: "UNOA"; Versión:"2"; Emisor: "USUARIO 1"; Código calificador: "ZZ"; Identificador del Receptor: "PUERTO"; Código calificador: "ZZ"; Fecha:" 8 de Abril de 1998"; Hora: "13-33"; Referencia de control del intercambio:"3355".

UNB+UNOA:2+USUARIO 1:ZZ+PUERTO:ZZ+980408:1333+3355'

UNG CABECERA DEL GRUPO FUNCIONAL

Función: Encabezar, identificar y especificar un grupo funcional. Para agrupar mensajes de un mismo tipo en aquellos intercambios que incluyan varios tipos de mensajes.

0038	IDENTIFICACION DEL GRUPO FUNCIONAL	M an..6
S006	IDENTIFICACION DE LA APLICACION DEL EMISOR	M
0040	Identificador de la aplicación del emisor	M an..35
0007	Código calificador de identificación del partner	C an..4
S007	IDENTIFICACION DE LA APLICACION DEL RECEPTOR	M
0044	Identificador de la aplicación del receptor	M an..35
0007	Código calificador de identificación del partner	C an..4
S004	FECHA Y HORA DE PREPARACION	M
0017	Fecha	M n6
0019	Hora	M n4
0048	NUMERO DE REFERENCIA DEL GRUPO FUNCIONAL	M an..14
0051	AGENCIA CONTROLADORA	M an..2
S008	VERSION DEL MENSAJE	M
0052	Número de versión del tipo de mensaje	M an..3
0054	Número de publicación del tipo de mensaje	M an..3
0057	Código asignado de asociación	C an..6
0058	CLAVE DE LA APLICACION	C an..14

Uso del segmento: C Rep.:1 ó varias

M	0038	IDENTIFICACION DEL GRUPO FUNCIONAL	
			<i>Identifica un tipo de mensaje en un grupo funcional. Por ejemplo: "INVOIC"</i>
M	S006	IDENTIFICACION DE LA APLICACION DEL EMISOR	
M	0040	Identificación de la aplicación del emisor	
			Identifica el departamento, división dentro de la organización del emisor (AI)
M	S007	IDENTIFICACION DE LA APLICACION DEL RECEPTOR	
M	0044	Identificación de la aplicación del receptor	
			Identifica el departamento, división dentro de la organización del receptor (AI)
M	S004	FECHA/HORA DE PREPARACION	
M	0017	Fecha	
			<i>Formato "AAMMDD" (Año, Mes, Día)</i>
M	0019	Hora	
			<i>Formato "HHMM" (Hora, Minutos)</i>
M	0048	NUMERO DE REFERENCIA DEL GRUPO FUNCIONAL	

Número de referencia único asignada por la división/departamento del remitente

M 0051 AGENCIA CONTROLADORA

Código identifica la agencia controladora del mantenimiento y publicación del mensaje. Se indicará: "UN"

M S008 VERSION DEL MENSAJE

M 0052 Número de versión del tipo de mensaje

"D"

M 0054 Número de publicación del tipo de mensaje

"97B"

O 0057 Código asignado de asociación

Código asignado por la organización responsable del desarrollo y mantenimiento de la guía de usuario y que además sirve de identificación de la misma. En este caso: "PE9806"

Ejemplo codificado: Tipo de mensaje: "INVOIC"; Departamento:"IT123"; Departamento receptor: "TI321"; Fecha:" 8 de Abril de 1998"; Hora: "13-33"; Número de referencia:"12345"; Agencia controladora: "UN"; Versión mensaje: "D"; Directorio: "97B"; Código de asociación: " PE9806".
UNG+INVOIC+IT123+TI321+980408:1333+12345+UN+D:97B: PE9806'

UNE FINAL DE GRUPO FUNCIONAL

Función: Finalizar un grupo funcional y comprobar si está completo.

0060 NUMERO DE MENSAJES M n..6

0048 NUMERO DE REFERENCIA DEL GRUPO FUNCIONAL M an..14

Uso del segmento: C Re.: 16 varias

M 0060 NUMERO DE MENSAJES

Especifica el nº total de mensajes incluidos en el grupo funcional.

M 0048 NUMERO DE REFERENCIA DEL MENSAJE

El mismo que el indicado en el elemento de datos 0048 del UNG.

Ejemplo codificado: N° mensajes:"5"; n° referencia:"12345" UNE+5+12345'

UNZ FINAL DEL INTERCAMBIO

Función: Finalizar un intercambio y comprobar si está completo.

0036	CUENTA DE CONTROL DEL INTERCAMBIO	M n..6
0020	REFERENCIA DE CONTROL DEL INTERCAMBIO	M an..14

Uso del segmento: M Re.: 1

M 0036 CUENTA DE CONTROL DEL INTERCAMBIO

Cuenta el número de mensajes o en su caso el número de grupos funcionales. Debe aparecer al menos la relación de uno de ellos.

M 0020 REFERENCIA DE CONTROL DEL INTERCAMBIO

La misma que la indicado en el elemento de datos 0020 del UNB.

Ejemplo codificado: N° mensajes:"2"; referencia:"3355" UNZ+2+3355'
--

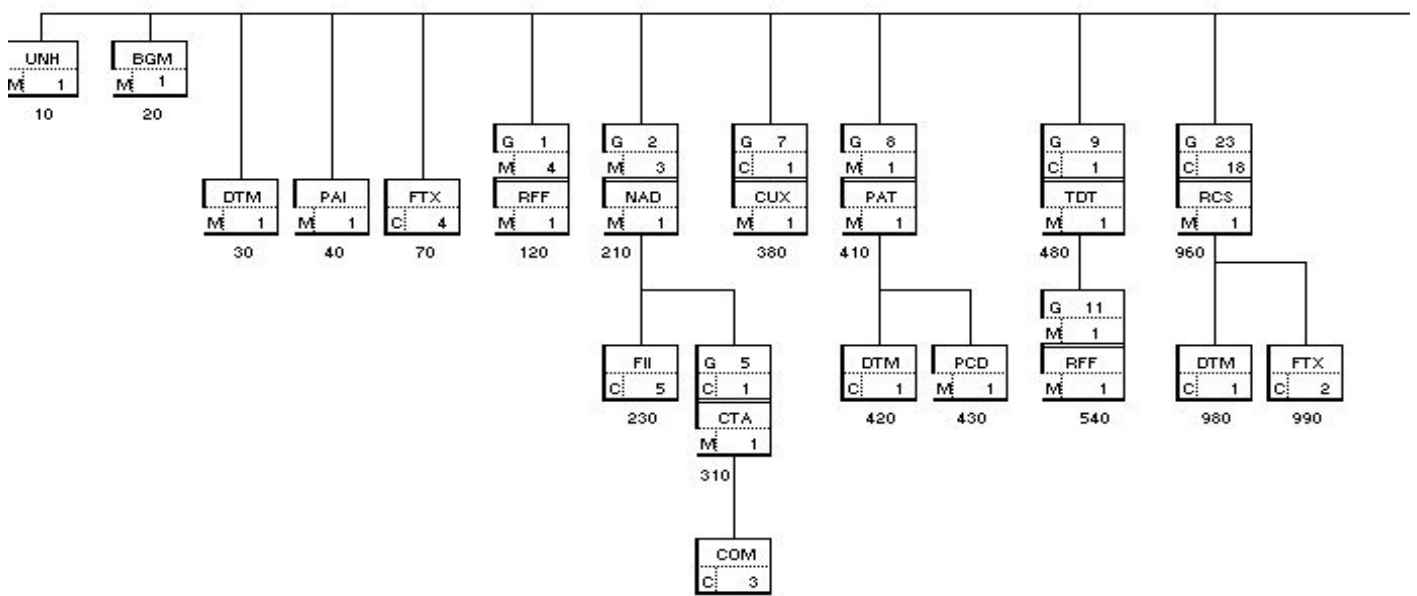
3. DIAGRAMA DE BIFURCACIÓN MENSAJE "INVOIC"

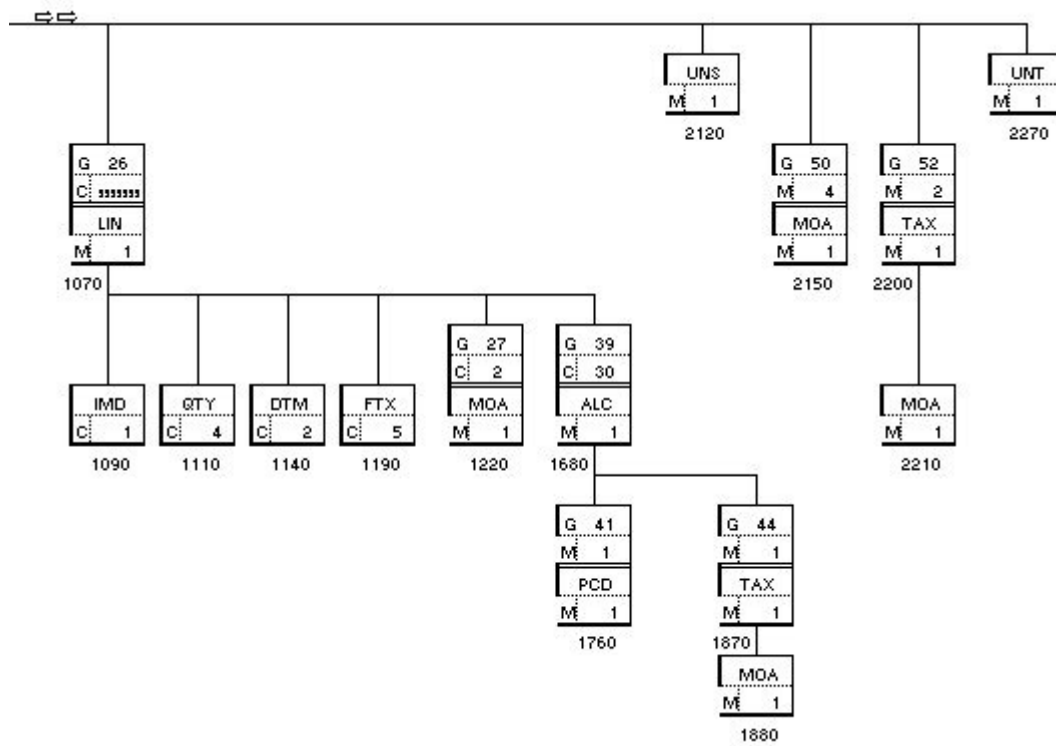
3.1. INDICADORES DEL DIAGRAMA DE BIFURCACIÓN

- El carácter M, cuando se aplica a un elemento de datos simple, a un elemento de datos compuesto, a un segmento y/o a un grupo de segmentos, indica que es obligatorio incluirlo siguiendo las reglas de sintaxis de los mensajes UN/EDIFACT
- El carácter C, cuando se aplica a un elemento de datos simple, a un elemento de datos compuesto, a un segmento y/o a un grupo de segmentos, indica que su inclusión es condicional siguiendo las reglas de sintaxis de los mensajes UN/EDIFACT.
- El carácter R, indica que su inclusión es requerida en el "*Subset*" utilizado para la transacción electrónica de la Factura Telemática.

El detalle de la utilización de cada grupo de segmentos y segmentos incluidos en cuanto a su inclusión y al número de repeticiones está indicado en el apartado de estructura del mensaje.

3.2. Diagrama de bifurcación del INVOIC.





4. ESTRUCTURA DEL MENSAJE

4.1 Segmentos del mensaje

En este apartado se incluye una descripción detallada de los diferentes segmentos utilizados en el mensaje INVOIC con indicación para cada segmento de sus características, la función de sus elementos de datos simples y compuestos, la información sobre los códigos (si la hubiese) y un ejemplo codificado del segmento.

Para una mejor comprensión del apartado de descripción de segmentos, es necesario tener en cuenta que:

- Los elementos de datos tachados son los que no van a ser utilizados.
- El número de repeticiones de cada grupo, segmento, elemento de datos compuesto y elemento de datos simple así como su obligatoriedad viene indicado a continuación de la descripción del segmento en su forma estándar (incluye todos sus elementos de datos). Asimismo, en la línea correspondiente a cada elemento de datos compuesto/simple también viene indicado su condición de "*Mandatory*", Requerido ó Condicional según cada caso.
- El carácter R, indica que su inclusión es requerida en el "*Subset*" utilizado para la transacción electrónica de la Factura Telemática.
- Lo indicado por medio de letra *cursiva* es una explicación del código incluido en el elemento de datos o en su defecto, es un ejemplo de lo que puede contener un elemento de datos.
- Lo indicado entre "comillas" son códigos, detallando en cada caso, si es particular, sigue alguna de las recomendaciones UN o es un código estándar de otro tipo.

UNH CABECERA DE MENSAJE

Función: Encabezar, identificar y especificar un mensaje..

0062	NUMERO DE REFERENCIA DEL MENSAJE	M an..14
S009	IDENTIFICADOR DEL MENSAJE	M
0065	Identificador del tipo de mensaje	M an..6
0052	Número de versión del tipo de mensaje	M an..3
0054	Número de publicación del tipo de mensaje	M an..3
0051	Agencia controladora	M an..2
0057	Código asignado de asociación	C an..6
0068	REFERENCIA DE ACCESO COMUN	C an..35
S010	ESTADO DE LA TRANSFERENCIA	C
0070	Número de transferencia secuencia mensaje	M n..2
0073	Indicación primera/última secuencia mensaje	C al

Uso del segmento: M Rep.:1

M	0062	NUMERO DE REFERENCIA DEL MENSAJE	
			<i>Referencia asignada por el transmisor, única para cada mensaje</i>
M	S009	IDENTIFICADOR DEL MENSAJE	
M	0065	Identificador del tipo de mensaje	
			<i>"INVOIC"</i>
M	0052	Número de versión del tipo de mensaje	
			<i>"D"</i>
M	0054	Número de publicación del tipo del mensaje	
			<i>"97B" directorio UN/EDIFACT</i>
M	0051	Agencia controladora	
			<i>"UN" United Nations Economic Commission for Europe-UN/ECE</i>
R	0057	Código asignado de asociación	
			<i>Código asignado por la organización responsable del desarrollo y mantenimiento de la guía de usuario y que además sirve de identificación de la misma.</i>
			<i>En este caso:</i>
			<i>"PE9806"</i>

Ejemplo codificado: N° referencia "12349712345";"INVOIC"; Directorio:"97B"; PE9806
UNH+12349712345+INVOIC:97B:UN:PE9806'

BGM INICIO DEL MENSAJE

Función: Indicar el tipo y función del mensaje, y transmitir su número de identificación

C002	NOMBRE DEL DOCUMENTO/MENSAJE	C
1001	Nombre del documento/mensaje, codificado	C an..3
1131	Calificador de lista de códigos	C an..3
3055	Agencia responsable de lista de códigos, codificado	C an..3
1000	Nombre del documento/mensaje	C an..35
C106	IDENTIFICACIÓN DE DOCUMENTO/MENSAJE	
1004	Número del documento/mensaje	C an..35
1056	Versión	C an..9
1060	Número de revisión	C an..6
1225	FUNCION DEL MENSAJE, CODIFICADO	C an..3
4343	TIPO DE RESPUESTA, CODIFICADO	C an..3

Uso del segmento: M Rep.:1

- R C002 NOMBRE DOCUMENTO/MENSAJE
- R 1001 Nombre del documento/mensaje, codificado
 - "380" Factura Comercial.
 - "381" Nota de Abono
 - "383" Nota de cargo
 - "325" Factura Proforma
 - "388" Factura para liquidación de tasas.
- R C106 IDENTIFICACIÓN DE DOCUMENTO/MENSAJE
- R 1004 Número del documento/mensaje
 - Indicar el nº de factura asignado por el transmisor, es único para cada mensaje de factura. Por ejemplo:
 - "PAAAAFFFFFFFFFC" Serie factura (1); Año (4); Número secuencial (9); Dígito de Control (1).
- R 1056 Versión
 - "1.1" Versión actual.
- R 1225 FUNCION DEL MENSAJE, CODIFICADO
 - "47" Definitivo
 - "7" Duplicado, (Por perdida del Original).
 - "31" Copia, (Para diferentes destinatarios).
 - "5" Sustitución

Ejemplo: Factura:"380"; Número: 198123456; versión 1.1; definitiva.
BGM+380+198123456:1.1+47'

DTM FECHA/HORA/PERIODO

Función: Especificar fecha, hora y periodo

C507	FECHA/HORA/PERIODO	M
2005	Calificador de fecha/hora/periodo	M an..3
2380	Fecha/hora/periodo	C an..35
2379	Calificador de formato de fecha/hora/periodo	C an..3

Uso del Segmento: M Rep.: 2 (35)

- M C507 FECHA/HORA/PERIODO
- M 2005 Calificador de fecha/hora/periodo
 - "3" Fecha de la factura
 - "137" Fecha de envio de la factura
- R 2380 Fecha/hora/periodo
 - "CCYYMMDD"; formato: siglo, año ,mes, día
- R 2379 Calificador de formato de fecha/hora/periodo
 - "102"

COMENTARIOS:

Calificador "3" para indicar la fecha de la factura, con formato tipo 102 siglo, año, mes y día., opcionalmente podrá indicarse la fecha de envio

Ejemplo codificado: Fecha de factura, 8 de Abril de 1998:
DTM+3:19980408:102'

PAI INSTRUCCIONES DE PAGO

Función: Especificar instrucciones para el pago

C534	DETALLES DE INTRUCCIONES DE PAGO	M
4439	Condiciones de pago, codificado	C an..3
4431	Garantía de pago, codificado	C an..3
4461	Medios de pago, codificado	C an..3
1131	Calificador de lista de códigos	C an..3
3055	Agencia responsable de lista de códigos, codificado	C an..3
4435	Canal de pago, codificado	C an..3

Uso del Segmento: R Rep.: 1

M C534 DETALLES DE INTRUCCIONES DE PAGO

R 4439 Condiciones de pago, codificado

- "1" Pago en ventanilla de caja (Direct Payment)*
- "33" Domiciliación Bancaria (Open account for payment)*
- "36" Cargo en cuenta (Charging to account)*
- "30" Cheque*
- "35" Confirming*
- "15" Letra*
- "16" Pagaré*

COMENTARIOS:

Se indica si la Autoridad Portuaria cobrará la factura con un cargo sobre una cuenta bancaria previamente indicada por el cliente e indicada en el FII o por el contrario el cliente lo deberá abonar mediante un cheque o en metálico en la ventanilla de caja. De todas maneras, para realizar el cargo en cuenta, han de haber llegado previamente a un acuerdo la AP y el cliente, y éste ha de haber autorizado por escrito a la AP a realizarlos y a su entidad bancaria a admitirlos.

Ejemplo codificado: Pago en la Ventanilla de Caja
PAI+1'

FTX TEXTO LIBRE

Función: Proporciona información en forma de texto en formato libre o codificada.

4451	CALIFICADOR DEL OBJETO DEL TEXTO	M an..3
4453	FUNCION DEL TEXTO, CODIFICADO	C an..3
C107	REFERENCIA DEL TEXTO	C
4441	Texto libre, codificado	M an..17
4131	Calificador de lista de códigos	C an..3
3055	Agencia responsable de lista de códigos, codificado	C an..3
C108	TEXTO LITERAL	C
4440	Texto libre	M an..70
4440	Texto libre	C an..70
4440	Texto libre	C an..70
4440	Texto libre	C an..70
4440	Texto libre	C an..70
3453	IDIOMA, CODIFICADO	C an..3

Uso del segmento: C Rep.: 4(10)

M 4451 Calificador del objeto del texto

"INV" Instrucciones asociadas a la factura
"ZSP" Descripción de Subpuerto
"TCA" Descripción de Tarifa
"ZZZ" Factura exenta de IVA

R C108 TEXTO LITERAL

M 4440 Texto libre

"Texto asociado a la factura"

C 4400 Texto libre

Se utiliza de forma opcional, solo con D.E. 4451 "TCA". Se puede usar hasta 50 posiciones.

COMENTARIOS:

Este segmento se usa para indicar un texto asociado a la factura.

Ejemplo codificado: "Instrucciones dela factura"
FTX+INV+++Instrucciones de la factura'

RFF REFERENCIA

Función: Especificar una referencia.

C506	REFERENCIA	M
1153	Calificador de referencia	M an..3
1154	Número de referencia	C an..35
1156	Número de línea	C an..6
4000	Número de versión de la referencia	C an..35

Uso del grupo: R	Rep.: 4(99)
Uso del segmento: M	Rep.: 1

M C506 REFERENCIA

M 1153 Calificador de la referencia

- "AFL" Número de la Carpeta (Facturas asociadas).*
- "OI" Número de factura que estamos anulando.*
- "IS" Tipo de Factura, tarifa y máscara (Sufijo a la factura).*
- "ACD" Número de referencia del servicio . (Referencia Adicional).*
- "ON" Número de pedido*
- "DQ" Número de albarán*
- "AKV" Número de contrato (concesión)*
- "ALW" Número de inspección*

R 1154 Número de referencia

- "SAAAACCCCC " N° de Carpeta (S: Serie. A: Año. F: Número de Carpeta).*
- "SAAAFBBBBB " N° de Factura Anulada (S: Serie. A: Año. F: Número de Factura).*
- "TTTTSEEEE " Tipo de Factura (T: Tarifa. S:Subtarifa. E: Extensión).*
- "SAAAANNNNN " N° ref. Equivalente al servicio(S: Serie. A: Año. N: N.Secuencial).*
- o cualquier otro formato usado por las empresas*

COMENTARIOS:

La referencia con ACD será el número de escala en el caso en que la factura sea sobre servicios realizados sobre un buque, y un número de referencia equivalente en caso contrario.

Ejemplo codificado: N° de Carpeta: "199123456"
RFF+AFL:199123456'

NAD NOMBRE Y DIRECCION

Función: Especificar el nombre y dirección y su función relacionada.

3035	CALIFICADOR DE PARTE O ENTIDAD	M an..3
C082	IDENTIFICACION DE LA PARTE O ENTIDAD	C
3039	Identificación de la parte o entidad, codificado	M an..35
1131	Calificador de lista de códigos	C an..3
3055	Agencia responsable de lista de códigos, codificado	C an..3
C058	NOMBRE Y DIRECCION	C
3124	Línea de nombre y dirección	M an..35
3124	Línea de nombre y dirección	C an..35
3124	Línea de nombre y dirección	C an..35
3124	Línea de nombre y dirección	C an..35
3124	Línea de nombre y dirección	C an..35
C080	NOMBRE DE LA PARTE O ENTIDAD	C
3036	Nombre de la parte o entidad	M an..35
3036	Nombre de la parte o entidad	C an..35
3036	Nombre de la parte o entidad	C an..35
3036	Nombre de la parte o entidad	C an..35
3036	Nombre de la parte o entidad	C an..35
3045	Formato del nombre de la parte o entidad, codificado	C an..3
C059	CALLE	C
3042	Calle y número/Apartado de correos	M an..35
3042	Calle y número/Apartado de correos	C an..35
3042	Calle y número/Apartado de correos	C an..35
3042	Calle y número/Apartado de correos	C an..35
3164	NOMBRE DE LA CIUDAD	C an..35
3229	IDENTIFICACION DE SUB-ENTIDAD PAIS	C an..9
3251	IDENTIFICACION DEL CODIGO POSTAL	C an..9
3207	PAIS, CODIFICADO	C an..3

Uso del grupo:	R	Rep.: 4(99)
Uso del segmento:	M	Rep.: 1

M	3035	CALIFICADOR DEL INTERESADO	
			<i>"ZZ1" Emisor de la Factura. La Autoridad Portuaria.</i>
			<i>"ZZ2" Receptor de la Factura. El cliente.</i>
			<i>"ZZ3" Lugar de origen de la factura.</i>
			<i>"OP" Operador</i>
R	C082	DETALLES DE LA IDENTIFICACION DEL INTERESADO	
M	3039	Identificación del interesado	
			<i>"NIF"</i>
R	1131	Calificador de la lista de códigos	
			<i>"167" Código asignado por Hacienda a efectos de tasas.</i>

R	3055	Agencia responsable de lista de códigos, codificado
		<i>"148" Aduana Española.</i>
R	C080	NOMBRE DE LA PARTE O ENTIDAD
M	3036	Nombre de la parte o entidad
		<i>"Nombre" El nombre de la Razón Social.</i>
R	C059	CALLE
M	3042	Calle y número/Apartado de correos
		<i>"Nombre de la calle, plaza, avenida, etc." El de la Razón Social.</i>
R	3042	Calle y número/Apartado de correos
		<i>"TT" Tipo de vía en la razón social, según el anexo 'C'.</i>
R	3042	Calle y número/Apartado de correos
		<i>"Número de la calle." El de la Razón Social.</i>
R	3164	NOMBRE DE LA CIUDAD
		<i>"Nombre de la población" El de la Razón Social.</i>
R	3229	IDENTIFICACION DE SUB-ENTIDAD PAIS
		<i>"PP" Provincia de la Razón Social, coincide con los dos primeros del C.P.</i>
R	3251	IDENTIFICACION DEL CODIGO POSTAL
		<i>"CCCCC" Código Postal de la Razón Social.</i>
R	3207	PAIS, CODIFICADO
		<i>"NN" Nación codificada alfanumérica de 2 caracteres según norma ISO 3166. Para la Razón Social.</i>

COMENTARIOS:

Serán obligatorias dos repeticiones del segmento para identificar a la empresa emisora, al cliente al que se dirige la factura y el lugar de origen de la misma.

Todos los datos de la razón social son obligatorios a efectos de Hacienda para que la factura sea válida, excepto para las ocurrencias en las que se especifica el lugar de origen y el operador, para las que tan solo será obligatorio el campo 3036 (Nombre de la parte o entidad).

<p>Ejemplo codificado: Autoridad Portuaria como emisor: "Q4667047G"; NAD+0063+Q4667047G:167:148++Autoridad Portuaria de Valencia+muelle de la Aduana:CL:s/n+VALENCIA+46+46007+ES'</p>
--

FII INFORMACIÓN DE INSTITUCIÓN FINANCIERA

Función: Identificar una cuenta u otra información relativa a una Institución Financiera.

3035	CALIFICADOR DE PARTE O ENTIDAD	M an..3
C078	IDENTIFICACION DE CUENTA	C
3194	Número de la cuenta	C an..35
3192	Nombre del titular de la cuenta	C an..35
3192	Nombre del titular de la cuenta	C an..35
6345	Divisa, codificado	C an..3
C088	IDENTIFICACIÓN DE LA INSTITUCIÓN	C
3433	Identificación del nombre de la institución	C an..11
4131	Calificador de lista de códigos	C an..3
3055	Agencia responsable de lista de códigos, codificado	C an..3
3434	Identificación de la rama de la institución	C an..17
4131	Calificador de lista de códigos	C an..3
3055	Agencia responsable de lista de códigos, codificado	C an..3
3432	Nombre de la institución	C an..70
3436	Lugar de la rama de la institución	C an..70
3207	PAIS, CODIFICADO	C an..3

Uso del grupo: R Rep.: 4 (99)
 Uso del segmento: C Rep.: 5 (5)

M	3035	CALIFICADOR DEL INTERESADO	
		<i>"ZZ1" Emisor de la Factura.</i>	
		<i>"ZZ2" Receptor</i>	
R	C078	IDENTIFICACION DE CUENTA	
R	3194	Número de la cuenta	
		<i>"NNNNNNNNNN" Número de 10 dígitos correspondiendo a la cuenta bancaria</i>	
R	C088	IDENTIFICACIÓN DE LA INSTITUCIÓN	
R	3433	Identificación del nombre de la institución	
		<i>"IIII" Número de 4 dígitos correspondiendo a la entidad bancaria</i>	
R	3434	Identificación de la rama de la institución	
		<i>"SSSS/CC" Número de 4 dígitos de la sucursal bancaria de donde es la cuenta y otros dos dígitos para el código de control</i>	
C	3432	Nombre de la institución	
		<i>"Nombre del banco"</i>	
C	3436	Lugar de la rama de la institución	
		<i>"Dirección" Dirección de la sucursal bancaria de donde es la cuenta</i>	
C	3207	PAIS, CODIFICADO	

*"NN" Nación codificada alfanumérica de 2 caracteres según norma ISO 3166.
Identifica al país en el que está la sucursal bancaria de donde es la cuenta*

COMENTARIOS:

Este segmento está destinado a identificar la cuenta bancaria de la AP sobre la que los clientes deben hacer efectivo el importe de la factura.

Ejemplo codificado: Cuenta 1234567890 de la sucursal 1234 en la calle Mayor nº 34 46999 Valencia, código de control 44, perteneciente a la entidad Bancotodo 9898; FII+CCCC+1234567890+9898:::1234/44:::Bancotodo:calle Mayor 34, 46999 VALENCIA+ES'

CTA INFORMACION SOBRE CONTACTOS

Función: Indicar una persona o un departamento a quien se debería dirigir la comunicación.

3139	FUNCION DE CONTACTO, CODIFICADO	C n..3
C056	IDENTIFICACIÓN DEL DEPARTAMENTO O EMPLEADO	C
3413	Identificación del departamento o empleado, codificado	C an..17
3412	Departamento o empleado	C an..35

Uso del grupo:	C	Rep.: hasta 1
Uso del segmento:	M	Rep.: hasta 1

R	C056	IDENTIFICACIÓN DEL DEPARTAMENTO O EMPLEADO
R	3412	Departamento o empleado

"FACTURACION"

COMENTARIOS:

Este segmento irá asociado a cada ocurrencia del segmento NAD.

Ejemplo codificado: Departamento: "Facturación"
CTA++:FACTURACION'

COM CONTACTOS DE COMUNICACION

Función: Indicar los números de persona o departamento a los que se debería dirigir la comunicación.

C076	CONTACTOS DE COMUNICACIÓN	C
3148	Número de comunicación	C an..25
3155	Calificador de canal de comunicación	C an..3

Uso del grupo:	C	Rep.: hasta 1
Uso del segmento:	C	Rep.: hasta 3

R	C076	CONTACTOS DE COMUNICACIÓN
R	3148	Número de comunicación

"123.45.67"

R	3155	Calificador de canal de comunicación
---	------	--------------------------------------

"TE" N° de teléfono
"FX" N° de Fax
"TL" N° de télex

COMENTARIOS:

Este segmento irá asociado a cada ocurrencia del segmento NAD.

Ejemplo codificado: N° de teléfono "123.45.67"
COM+1234567:TE'

CUX DIVISA

Función: Especificar divisas.

C504	DETALLES DE DIVISA	C
6347	Calificador de detalles de Divisa	M an..3
6345	Divisa, codificado	C an..3
6343	Calificador de Divisa	C an..3
6348	Tasa base de Divisa	C n..4
C504	DETALLES DE MONEDA	C
6347	Calificador de detalles de Divisa	M an..3
6345	Divisa, codificado	C an..3
6343	Calificador de Divisa	C an..3
6348	Tasa base de Divisa	C n..4
5402	TIPO DE CAMBIO	C n..12
6341	CAMBIO DE MERCADO, CODIFICADO	C n..3

Uso del grupo: R	Rep.: 1(5)
Uso del segmento: M	Rep.: 1

- R C504 DETALLES DE DIVISA
- M 6347 Calificador de detalles de Divisa
"2" Divisa de Referencia.
- R 6345 Divisa, codificado
-
"EUE" Euros
Cualquier código de divisa
- R 6343 Calificador de detalles de Divisa
"4" Divisa de factura.
- C 5402 Tipo de cambio
Tipo de cambio aplicable

COMENTARIOS:

Deberá incluirse obligatoriamente en todos los casos indicando la divisa por defecto de la factura. Será aquella en que se realice el pago a la Autoridad Portuaria.

Ejemplo codificado: Divisa por defecto, pesetas:
CUX+2:ESP:4'

PAT BASES PARA TÉRMINOS DE PAGO

Función: Especificar las bases de los términos de pago.

4279	CALIFICADOR DE TIPO DE TÉRMINOS DE PAGO	M an..3
C110	TÉRMINOS DE PAGO	C
4277	Identificación de términos de pago	M an..17
1131	Calificador de listas de códigos	C an..3
3055	Agencia Responsable de listas de códigos, codificado	C an..3
4276	Términos de Pago	C an..35
4276	Términos de Pago	C an..35
C112	INFORMACIÓN DE TÉRMINOS/PLAZOS	C
2475	Referencia de plazo de pago, codificado	M an..3
2009	Relación de plazo, codificado	C an..3
2151	Tipo de periodo, codificado	C an..3
2152	Número de periodos, codificado	C n..3

Uso del grupo: R Rep.: 1(10)
 Uso del segmento: M Rep.: 1

M 4279 CALIFICADOR DE TIPO DE TÉRMINOS DE PAGO

"1" Básico.

C 4276 Términos de pago
 Se usarán si hay que describir algo sobre los términos de pago

COMENTARIOS:

Se incluye como cabecera de grupo

Ejemplo codificado:
PAT+1'

DTM FECHA/HORA/PERIODO

Función: Especificar fecha, hora y periodo

C507	FECHA/HORA/PERIODO	M
2005	Calificador de fecha/hora/periodo	M an..3
2380	Fecha/hora/periodo	C an..35
2379	Calificador de formato de fecha/hora/periodo	C an..3

Uso del grupo:	R	Rep.: 1(10)
Uso del segmento:	M	Rep.: 1

M C507 FECHA/HORA/PERIODO

M 2005 Calificador de fecha/hora/periodo

"311" Fecha prevista de vencimiento de la factura

R 2380 Fecha/hora/periodo

"CCYYMMDD"; formato: siglo, año ,mes, día

R 2379 Calificador de formato de fecha/hora/periodo

"102"

Ejemplo codificado: Fecha de emisión del mensaje, 10 de Abril de 1998

DTM+311:19980410:102'

PCD DETALLES DE PORCENTAJE

Función: Detalles de porcentaje.

C501	DETALLES DE PORCENTAJE	M
5245	Calificador de porcentaje	M an..3
5482	Porcentaje	C n..10
5249	Base del porcentaje, codificado	C an..3
1131	Calificador de listas de códigos	C an..3
3055	Agencia responsable de listas de códigos, codificado	C an..3

Uso del grupo: R Rep.: 1(10)
 Uso del segmento: R Rep.: 1

M C501 DETALLES DE PORCENTAJE

M 5245 Calificador de porcentaje

"22" Porcentaje indicando Impuesto soportado.

R 5482 Porcentaje

"NN" Indicando el porcentaje de Impuesto que soporta la factura

COMENTARIOS:

En caso de estar la factura exenta de IVA (o impuesto equivalente), se indicará un porcentaje cero '0'. Si el IVA (o impuesto equivalente) esta a nivel de línea, no vendrá este segmento.

Ejemplo codificado: Exento de IVA, "0":
PCD+22:0'
 IVA al 16%, "16":
PCD+22:16'

TDT DETALLES DEL TRANSPORTE

Función: Especificar el modo y medio de transporte.

8051	CALIFICADOR DE ETAPA DEL TRANSPORTE	M an..3
8028	NUMERO DE REFERENCIA DEL MEDIO DE TRANSPORTE	C an..17
C220	MODO DE TRANSPORTE	C
8067	Modo de transporte, codificado	C an..3
8066	Modo de transporte	C an..17
C228	MEDIOS DE TRANSPORTE	C
8179	Identificación del tipo del medio de transporte	C an..8
8178	Tipo de medio de transporte	C an..17
C040	TRANSPORTISTA	C
3127	Identificación del transportista	C an..17
1131	Calificador de lista de códigos	C an..3
3055	Agencia responsable de lista de códigos, codificado	C an..3
3128	Nombre del transportista	C an..35
8101	DIRECCION DEL TRANSITO, CODIFICADO	C an..3
C401	INFORMACION DE EXCESO DE TRANSPORTE	C
8457	Razón del exceso de transporte, codificado	M an..3
8459	Responsabilidad del exceso de transporte, codificado	M an..3
7130	Número de autorización del cliente	C an..17
C222	IDENTIFICACION DEL TRANSPORTE	C
8213	Identificador del medio de transporte, codificado	C an..9
1131	Calificador de lista de códigos	C an..3
3055	Agencia responsable de lista de códigos, codificado	C an..3
8212	Identificador del medio de transporte	C an..35
8453	Nacionalidad del medio de transporte, codificado	C an..3
8281	PROPIETARIO DEL TRANSPORTE, CODIFICADO	C an..3

Uso del grupo: C	Rep.: 1(10)
Uso del segmento: M	Rep.: 1

M 8051 CALIFICADOR DE ETAPA DEL TRANSPORTE

"20" Transporte principal

R C222 IDENTIFICACION DEL TRANSPORTE

R 8212 Identificador del medio de transporte

"Nombre del buque"

COMENTARIOS:

El grupo TDT solo se indica cuando hay un buque referenciado en la factura.

Ejemplo codificado: Nombre: "Ciudad de Valencia"
TDT+20+++++:::Ciudad de Valencia'

RFF REFERENCIA

Función: Especificar una referencia.

C506	REFERENCIA	M
1153	Calificador de referencia	M an..3
1154	Número de referencia	C an..35
1156	Número de línea	C an..6
4000	Número de versión de la referencia	C an..35

Uso del grupo: R	Rep.: 1(9999)
Uso del segmento: M	Rep.: 1

M C506 REFERENCIA

M 1153 Calificador de la referencia

"ACW" Referencia, en este caso será el número de escala que tenemos asignado.

R 1154 Número de referencia

"Número de escala"

COMENTARIOS:

Deberá incluirse obligatoriamente. El número de escala se utilizará cuando la factura haga referencia a un servicio referente a un buque.

Ejemplo codificado: N° de Escala: "1199812345"
RFF+ACW:1199812345'

RCS REQUERIMIENTOS Y CONDICIONES

Función: Especificar requerimientos y condiciones sobre un determinado tema/sector.

7293	CALIFICADOR DE IDENTIFICACIÓN DE SECTOR/TEMA	M an..3
C550	IDENTIFICACIÓN DE SECTOR/TEMA	C
7295	Identificación de Requerimiento o condición	M an..17
4134	Calificador de listas de códigos	C an..3
3055	Agencia responsable de listas de códigos, codificado	C an..3
7294	Requerimiento o condición	C an..35
4229	PETICIÓN/NOTIFICACIÓN DE ACCIÓN, CODIFICADO	M an..3

Uso del grupo:	C	Rep.: 22(100)
Uso del segmento:	M	Rep.: 1

M 7293 CALIFICADOR DE IDENTIFICACIÓN DE SECTOR/TEMA

"14" Facturación.

R C550 IDENTIFICACIÓN DE SECTOR/TEMA

R 7295 Identificación de Requerimiento o condición

"XXXXXXX" Código indicando el contenido del grupo.

COMENTARIOS:

Este segmento indicará el contenido del grupo, pueden ser varios:

- DATCAB1 a DATCAB12: el grupo contiene el literal y el contenido de datos en fecha o texto.
- DATDET1, DATDET2, UNIDAD1, UNIDAD2, PRECIO, PORCENT, IMPORTE y LITREF1 a LITREF3 : solo contiene el literal, ya que los datos estarán a nivel de línea.

Ejemplo codificado: Datos de Cabecera 1
RCS+14+DATCAB1'

DTM FECHA/HORA/PERIODO

Función: Especificar fecha, hora y periodo

C507	FECHA/HORA/PERIODO	M
2005	Calificador de fecha/hora/periodo	M an..3
2380	Fecha/hora/periodo	C an..35
2379	Calificador de formato de fecha/hora/periodo	C an..3

Uso del grupo: C	Rep.: 22(100)
Uso del segmento: C	Rep.: 1(5)

M C507 FECHA/HORA/PERIODO

M 2005 Calificador de fecha/hora/periodo

"183" Fecha y hora según contexto

R 2380 Fecha/hora/periodo

*"CCYYMMDD"; formato: siglo, año ,mes, día**"CCYYMMDDHHMM"; formato: siglo, año ,mes, día, hora, minuto*

R 2379 Calificador de formato de fecha/hora/periodo

*"102"**"203"***COMENTARIOS:**

La fecha aquí indicada corresponde, como dato, al indicado en la cabecera de grupo de DATCAB1 a DATCAB8.

<p>Ejemplo codificado: Fecha, 8 de Abril de 1998 DTM+183:19980408:102'</p>
--

FTX TEXTO LIBRE

Función: Proporciona información en forma de texto en formato libre o codificada.

4451	CALIFICADOR DEL OBJETO DEL TEXTO	M an..3
4453	FUNCION DEL TEXTO, CODIFICADO	C an..3
C107	REFERENCIA DEL TEXTO	C
4441	Texto libre, codificado	M an..17
4131	Calificador de lista de códigos	C an..3
3055	Agencia responsable de lista de códigos, codificado	C an..3
C108	TEXTO LITERAL	C
4440	Texto libre	M an..70
4440	Texto libre	C an..70
4440	Texto libre	C an..70
4440	Texto libre	C an..70
4440	Texto libre	C an..70
3453	IDIOMA, CODIFICADO	C an..3

Uso del grupo:	C	Rep.: 22(100)
Uso del segmento:	R	Rep.: 2(5)

M 4451 Calificador del objeto del texto

"ACB" Literales de los campos variables (Información adicional)
"AAI" Dato de Cabecera de 1 a 8 (Información general)

C C108 TEXTO LITERAL

M 4440 Texto libre

"Texto"

COMENTARIOS:

Puede haber dos repeticiones del grupo:

- Con AAI se indica que el texto es el dato de contenido de DATCAB1 a DATCAB12 según se indique en el segmento de cabecera del grupo.
- El literal indicado usando "ACB" es el literal de acompañamiento del campo variable que se haya indicado en el segmento cabecera del grupo, puede ser DATCAB1 a DATCAB8, DATDET1 a DATDET2, UNIDAD1 a UNIDAD2, PRECIO, PORCENT, IMPORTE, LITREF1 a LITREF3.

Ejemplo codificado: Literal de campo variable según contexto: "Buque"
FTX+ACB+++Buque'

LIN LÍNEA DE ARTÍCULO

Función: Especificar el detalle de una línea y su configuración.

1082	NÚMERO DE LÍNEA	C n..6
4229	NOTIFICACIÓN/PETICIÓN DE ACCIÓN, CODIFICADO	C an..3
C212	IDENTIFICACIÓN DE NÚMERO DE ARTÍCULO	C
7140	Número de artículo	C an..35
7143	Número de artículo, codificado	C an..3
4134	Calificador de listas de códigos	C an..3
3055	Agencia responsable de listas de códigos, codificado	C an..3
C829	INFORMACIÓN DE SUB LÍNEA	C
5495	Indicador de sub línea, codificado	C an..3
4082	Número de artículo de la línea	C n..6
4222	NIVEL DE CONFIGURACIÓN	C n..2
7083	CONFIGURACIÓN, CODIFICADO	C an..3

Uso del grupo: C	Rep.: 9999999
Uso del segmento: M	Rep.: 1

R 1082 NÚMERO DE LÍNEA

"1" Número de la línea.

COMENTARIOS:

Ejemplo codificado: Línea número 2:
LIN+2'

IMD DESCRIPCIÓN DE ARTÍCULO

Función: Describir un artículo tanto en formato industrial como en formato libre.

7077	TIPO DE DESCRIPCIÓN DE ARTÍCULO, CODIFICADO	C an..3
7081	CARACTERÍSTICA DE ARTÍCULO, CODIFICADO	C an..3
C273	DESCRIPCIÓN DE ARTÍCULO	C
7009	Identificación de descripción de artículo	C an..17
1134	Calificador de listas de códigos	C an..3
3055	Agencia responsable de listas de códigos, codificado	C an..3
7008	Descripción de artículo	C an..35
7008	Descripción de artículo	C an..35
3453	Idioma, codificado	C an..3
7383	INDICADOR DE CAPA/NIVEL, CODIFICADO	C an..3

Uso del grupo:	C	Rep.: 9999999
Uso del segmento:	C	Rep.: 1(10)

R 7077 TIPO DE DESCRIPCIÓN DE ARTÍCULO, CODIFICADO

*"A" Texto.
 "B" Código y Texto.
 "C" Código.*

C 7081 CARACTERÍSTICA DE ARTÍCULO, CODIFICADO

"NNN" Indicación del baremo que se utiliza para ésta línea.

C C273 DESCRIPCIÓN DE ARTÍCULO

R 7008 Descripción de artículo

Texto con los primeros 35 caracteres de la descripción del artículo

C 7008 Descripción de artículo

Texto con los caracteres 36 a 49 de la descripción del artículo

COMENTARIOS:

Será obligatorio incluir o bien el elemento de datos simple 7081, o bien el elemento de datos compuesto C273, para identificar el concepto de la línea. El hecho de incluir uno, otro, a ambos se indica con el elemento de datos 7077.

Ejemplo codificado: Baremo "100", y descripción "Buque Mercante"
IMD+B+100+:::Buque Mercante'

QTY CANTIDAD

Función: Especificar una cantidad pertinente.

C186	DETALLES DE CANTIDAD	M
6063	Calificador de cantidad	M an..3
6060	Cantidad	M n..15
6411	Calificador de unidad de medida	C an..3

Uso del grupo: C	Rep.: 9999999
Uso del segmento: C	Rep.: 4(5)

M	C186	DETALLES DE CANTIDAD
M	6063	Calificador de cantidad

"ZD1" Cantidad contenida se refiere a DATDET1.

"ZD2" Cantidad contenida se refiere a DATDET2.

"ZU1" Cantidad contenida se refiere a UNIDAD1.

"ZU2" Cantidad contenida se refiere a UNIDAD2.

M	6060	Cantidad
---	------	----------

"NNNNNNNNNNNNNNNN" Cantidad correspondiente, longitud hasta 15.

COMENTARIOS:

Ejemplo codificado: Cantidad en UNIDAD1 : "1745"
QTY+ZU1:1745'

DTM FECHA/HORA/PERIODO

Función: Especificar fecha, hora y periodo

C507	FECHA/HORA/PERIODO	M
2005	Calificador de fecha/hora/periodo	M an..3
2380	Fecha/hora/periodo	C an..35
2379	Calificador de formato de fecha/hora/periodo	C an..3

Uso del grupo:	C	Rep.: 9999999
Uso del segmento:	C	Rep.: 2(35)

M C507 FECHA/HORA/PERIODO

M 2005 Calificador de fecha/hora/periodo

"ZD1" Fecha y hora correspondiendo a DATDET1
"ZD2" Fecha y hora correspondiendo a DATDET2

R 2380 Fecha/hora/periodo

"CCYYMMDD"; formato: siglo, año ,mes, día
"CCYYMMDDHHMM"; formato: siglo, año ,mes, día, hora, minuto

R 2379 Calificador de formato de fecha/hora/periodo

"102"
"203"

Ejemplo codificado: Fecha de DATDET1, 8 de Abril de 1998 a las 12:00 Hrs.:
DTM+ZD1:199804081200:203'
 Fecha de DATDET2, 8 de Abril de 1998:
DTM+ZD2:19980408:102'

GIR NUMEROS DE IDENTIFICACIÓN RELACIONADA

Función: Especificar referencias relacionadas

7297	CALIFICADOR DE IDENTIFICACIÓN	M an. 3
C206	NUMERO DE IDENTIFICACIÓN	C
7402	Número de identidad	C an..35
7405	Calificador de número de identidad	C an..3
4405	Estado, codificado	C an. 3
C206	NUMERO DE IDENTIFICACIÓN	C
7402	Número de identidad	C an..35
7405	Calificador de número de identidad	C an..3
4405	Estado, codificado	C an. 3
C206	NUMERO DE IDENTIFICACIÓN	C
7402	Número de identidad	C an..35
7405	Calificador de número de identidad	C an..3
4405	Estado, codificado	C an. 3
C206	NUMERO DE IDENTIFICACIÓN	C
7402	Número de identidad	C an..35
7405	Calificador de número de identidad	C an..3
4405	Estado, codificado	C an. 3
C206	NUMERO DE IDENTIFICACIÓN	C
7402	Número de identidad	C an..35
7405	Calificador de número de identidad	C an..3
4405	Estado, codificado	C an. 3

Uso del grupo: C Rep.: 9999999
 Uso del segmento: C Rep.: 1(10)

- M 7297 CALIFICADOR DE IDENTIFICACIÓN
 "7" Autoexplicativo
- C C206 NUMERO DE IDENTIFICACIÓN
- C 7402 Número de identidad
 Valor de la referencia
- C 7405 Calificador de número de identidad
 "DQ" Número de alarén
 "AAQ" N° de contenedor
 "VON" N° de escala
 "BL" N° de BL
 "ALW" N° sde inspección

Ejemplo codificado:Albarán 12345
GIR+7+12345:DQ'

FTX TEXTO LIBRE

Función: Proporciona información en forma de texto en formato libre o codificada.

4451	CALIFICADOR DEL OBJETO DEL TEXTO	M an..3
4453	FUNCION DEL TEXTO, CODIFICADO	C an..3
C107	REFERENCIA DEL TEXTO	C
4441	Texto libre, codificado	M an..17
1131	Calificador de lista de códigos	C an..3
3055	Agencia responsable de lista de códigos, codificado	C an..3
C108	TEXTO LITERAL	C
4440	Texto libre	M an..70
4440	Texto libre	C an..70
4440	Texto libre	C an..70
4440	Texto libre	C an..70
4440	Texto libre	C an..70
3453	IDIOMA, CODIFICADO	C an..3

Uso del grupo:	C	Rep.: 9999999
Uso del segmento:	C	Rep.: 5 (5)

M 4451 CALIFICADOR DEL OBJETO DEL TEXTO

"ACB" Información adicional
"ZD1" Texto correspondiendo a DATDET1
"ZD2" Texto correspondiendo a DATDET2

R C108 TEXTO LITERAL

M 4440 Texto libre

"Texto"

COMENTARIOS:

Este segmento puede tener dos funcionalidades:

- Hasta tres repeticiones con el código ACB para incluir hasta 15 textos de línea, cada uno de ellos situado en uno de los elementos de datos simples 4440.
- Hasta dos repeticiones con el código ZD1 y ZD2 (una cada uno), para que el texto incluido sea el dato contenido en DATDET1 y en DATDET2.

Ejemplo codificado: Textos de línea "Texto UNO", "Texto DOS"
FTX+ACB++Texto UNO:Texto DOS'

MOA IMPORTE MONETARIO

Función: Especificar los importes monetarios.

C516	IMPORTE MONETARIO	C
5025	Calificador de tipo de importe monetario	M an .. 3
5004	Importe monetario	C n .. 18
6345	Divisa, codificada	C an .. 3
6343	Calificador de divisa	C an .. 3
4405	Status, codificado	C an .. 3

Uso del grupo:	C	Rep.: 2(10)
Uso del segmento:	M	Rep.: 1

R	C516	IMPORTE MONETARIO
M	5025	Calificador de tipo de importe monetario
		<i>"146" Precio Unitario del artículo de la línea</i>
		<i>"66" Importe de la Línea</i>
R	5004	Importe monetario
		<i>"Cantidad"</i>
C	6345	Divisa, codificada
		<i>"ESP" Pesetas</i>
		<i>"EUE" Euros</i>
		<i>otras de divisas</i>

COMENTARIOS:

Este segmento se utilizará para indicar el precio y el importe de una línea de la factura. Se puede indicar en Euros y en Pesetas. La divisa sólo es obligatoria cuando no coincide con la general de la factura. Los importes vendrán indicados con 3 decimales.

Ejemplo codificado: Precio: 4300 en euros, Importe: 3500.

MOA+146:4300:EUE'
MOA+66:3500'

ALC DESCUENTO O RECARGO

Función: Identifica detalles de descuento o recarga.

5463	CALIFICADOR DE DESCUENTO O RECARGO	M an..3
C552	INFORMACIÓN DE DESCUENTO O RECARGO	C
1230	Número de descuento o recargo	C an..35
5189	Descripción de recargo/descuento, codificado	C an..3
4474	LIQUIDACIÓN, CODIFICADO	C an..3
1227	INDICADOR DE LA SECUENCIA DE CÁLCULO, CODIFICADO	C an..3
C214	IDENTIFICACIÓN DE SERVICIOS ESPECIALES	C
7161	Servicios especiales, codificado	C an..3
1131	Calificador de listas de códigos	C an..3
3055	Agencia responsable de listas de códigos, codificado	C an..3
7160	Servicio especial	C an..35
7160	Servicio especial	C an..35

Uso del grupo: C Rep.: 30
 Uso del segmento: M Rep.: 1

M 5463 CALIFICADOR DE DESCUENTO O RECARGO

"A" Descuento
"C" Recargo

COMENTARIOS:

Ejemplo codificado:
ALC+A'

PCD DETALLES DE PORCENTAJE

Función: Detalles de porcentaje.

C501	DETALLES DE PORCENTAJE	M
5245	Calificador de porcentaje	M an..3
5482	Porcentaje	C n..10
5249	Base del porcentaje, codificado	C an..3
1131	Calificador de listas de códigos	C an..3
3055	Agencia responsable de listas de códigos, codificado	C an..3

Uso del grupo: R Rep.: 1
 Uso del segmento: M Rep.: 1

M C501 DETALLES DE PORCENTAJE
 M 5245 Calificador de porcentaje

"1" Descuento/Recargo expresado en porcentaje.

R 5482 Porcentaje

"porcentaje"

COMENTARIOS:

Ejemplo codificado: Descuento del 3%:
PCD+1:3'

TAX DETALLES DE TASA / IMPUESTO / HONORARIO

Función: Especificar información relevante a tasas / impuestos / honorarios.

5283	CALIFICADOR DE TASA/IMPUESTO/HONORARIO	M an..3
C241	TIPO DE TASA/IMPUESTO/HONORARIO	C
5153	Tipo de tasa/impuesto/honorario, codificado	C an..3
4134	Calificador de listas de códigos	C an..3
3055	Agencia responsable de listas de códigos, codificado	C an..3
5152	Tipo de tasa/impuesto/honorario	C an..35
C533	DETALLE DE CUENTA DE TASA/IMPUESTO/HONORARIO	C
5289	Identificación de cuenta de tasa/impuesto/honorario	M an..6
4134	Calificador de listas de códigos	C an..3
3055	Agencia responsable de listas de códigos, codificado	C an..3
5286	BASES DE VALORACIÓN DE TASA/IMPUESTO/HONORARIO	C an..15
C243	DETALLE TASA/IMPUESTO/HONORARIO	C
5279	Identificación de razón de tasa/impuesto/honorario	C an..7
4134	Calificador de listas de códigos	C an..3
3055	Agencia responsable de listas de códigos, codificado	C an..3
5278	Razón de tasa/impuesto/honorario	C an..17
5273	Identificación de las bases de la razón de tasa/impuesto/honorario	C an..12
4134	Calificador de listas de códigos	C an..3
3055	Agencia responsable de listas de códigos, codificado	C an..3
5305	CATEGORIA DE TASA/IMPUESTO/HONORARIO, CODIFICADO	C an..3
3446	NUMERO DE IDENTIFICACIÓN DE LA PARTE DEL IMPUESTO	C an..20

Uso del grupo: C Rep.: 1(10)
 Uso del segmento: M Rep.: 1

M 5283 CALIFICADOR DE TASA/IMPUESTO/HONORARIO

"7" Impuesto

R C241 TIPO DE TASA/IMPUESTO/HONORARIO

R 5153 Tipo de tasa/impuesto/honorario, codificado

"VAT" Impuesto sobre el Valor Añadido
 "ZIG" Impuesto general Indirecto Canario (IGIC)
 "ZIP" Impuesto sobre la producción, los servicios y la importación
 en las ciudades de Ceuta y Melilla. (IPSI)
 "OTH" Otros impuestos

COMENTARIOS:

Este segmento se utilizará para indicar el impuesto.

Ejemplo codificado:
TAX+7+VAT'

MOA IMPORTE MONETARIO

Función: Especificar los importes monetarios.

C516	IMPORTE MONETARIO	C
5025	Calificador de tipo de importe monetario	M an .. 3
5004	Importe monetario	C n .. 18
6345	Divisa, codificada	C an .. 3
6343	Calificador de divisa	C an .. 3
4405	Status, codificado	C an .. 3

Uso del grupo:	R	Rep.: 1(10)
Uso del segmento:	R	Rep.: 2

R	C516	IMPORTE MONETARIO
M	5025	Calificador de tipo de importe monetario

"1" Valor del Impuesto.

R	5004	Importe monetario
---	------	-------------------

"Importe"

C	6345	Divisa, codificada
---	------	--------------------

*"ESP" Pesetas
"EUE" Euros
otras divisas*

COMENTARIOS:

Este segmento se utilizará para indicar el total del IVA a pagar en la factura. Se puede indicar en pesetas y en Euros, solo se indicará la divisa cuando no coincida con la general de la factura

<p>Ejemplo codificado: IVA a pagar 50000. MOA+1:50000'</p>

UNS CONTROL DE SECCIONES

Función: Separar las secciones de cabecera, detalle y resumen de un mensaje.

0081 IDENTIFICACIÓN DE SECCIÓN

M a..1

Uso del segmento: M

Re.: 1

M 0081 IDENTIFICACIÓN DE SECCIÓN

'S' Separa la sección de detalle de la de resumen

Ejemplo codificado:

UNS+S'

MOA IMPORTE MONETARIO

Función: Especificar los importes monetarios.

C516	IMPORTE MONETARIO	C
5025	Calificador de tipo de importe monetario	M an .. 3
5004	Importe monetario	C n .. 18
6345	Divisa, codificada	C an .. 3
6343	Calificador de divisa	C an .. 3
4405	Status, codificado	C an .. 3

Uso del grupo: M	Rep.: 4(100)
Uso del segmento: M	Rep.: 1

R	C516	IMPORTE MONETARIO
M	5025	Calificador de tipo de importe monetario

"339" Total Bruto Factura
"340" Total Neto Factura

R	5004	Importe monetario
---	------	-------------------

"Importe"

C	6345	Divisa, codificada
---	------	--------------------

"ESP" Pesetas
"EUE" Euros

COMENTARIOS:

En este segmento se indican el total neto y el bruto de la factura. Se puede hacer tanto en pesetas como en Euros. La divisa es la divisa por defecto de la factura, y solo se indicará en caso de no coincidir.

Ejemplo codificado: Neto : 4300, Bruto: 800 (Pts).
 Neto: 25,84 , Bruto: 4,80 (Euros).

MOA+340:4300:ESP'
MOA+339:800:ESP'
MOA+340:25,84:EUE'
MOA+339:4,80:EUE'

TAX DETALLES DE TASA / IMPUESTO / HONORARIO

Función: Especificar información relevante a tasas / impuestos / honorarios.

5283	CALIFICADOR DE TASA/IMPUESTO/HONORARIO	M an..3
C241	TIPO DE TASA/IMPUESTO/HONORARIO	C
5153	Tipo de tasa/impuesto/honorario, codificado	C an..3
4134	Calificador de listas de códigos	C an..3
3055	Agencia responsable de listas de códigos, codificado	C an..3
5152	Tipo de tasa/impuesto/honorario	C an..35
C533	DETALLE DE CUENTA DE TASA/IMPUESTO/HONORARIO	C
5289	Identificación de cuenta de tasa/impuesto/honorario	M an..6
4134	Calificador de listas de códigos	C an..3
3055	Agencia responsable de listas de códigos, codificado	C an..3
5286	BASES DE VALORACIÓN DE TASA/IMPUESTO/HONORARIO	C an..15
C243	DETALLE TASA/IMPUESTO/HONORARIO	C
5279	Identificación de razón de tasa/impuesto/honorario	C an..7
4134	Calificador de listas de códigos	C an..3
3055	Agencia responsable de listas de códigos, codificado	C an..3
5278	Razón de tasa/impuesto/honorario	C an..17
5273	Identificación de las bases de la razón de tasa/impuesto/honorario	C an..12
4134	Calificador de listas de códigos	C an..3
3055	Agencia responsable de listas de códigos, codificado	C an..3
5305	CATEGORIA DE TASA/IMPUESTO/HONORARIO, CODIFICADO	C an..3
3446	NUMERO DE IDENTIFICACIÓN DE LA PARTE DEL IMPUESTO	C an..20

Uso del grupo: R Rep.: 2(10)
 Uso del segmento: M Rep.: 1

M 5283 CALIFICADOR DE TASA/IMPUESTO/HONORARIO

"7" Impuesto

R C241 TIPO DE TASA/IMPUESTO/HONORARIO

R 5153 Tipo de tasa/impuesto/honorario, codificado

"VAT" Impuesto sobre el Valor Añadido
 "ZIG" Impuesto general Indirecto Canario (IGIC)
 "ZIP" Impuesto sobre la producción, los servicios y la importación
 en las ciudades de Ceuta y Melilla. (IPSI)

COMENTARIOS:

Este segmento se utilizará para indicar que el impuesto que se indica es el IVA.

Ejemplo codificado:
TAX+7+VAT'

MOA IMPORTE MONETARIO

Función: Especificar los importes monetarios.

C516	IMPORTE MONETARIO	C
5025	Calificador de tipo de importe monetario	M an .. 3
5004	Importe monetario	C n .. 18
6345	Divisa, codificada	C an .. 3
6343	Calificador de divisa	C an .. 3
4405	Status, codificado	C an .. 3

Uso del grupo:	R	Rep.: 2(10)
Uso del segmento:	R	Rep.: 2

R	C516	IMPORTE MONETARIO
M	5025	Calificador de tipo de importe monetario

"1" Valor del Impuesto.

R	5004	Importe monetario
---	------	-------------------

"Importe"

C	6345	Divisa, codificada
---	------	--------------------

*"ESP" Pesetas
"EUE" Euros
otras divisas*

COMENTARIOS:

Este segmento se utilizará para indicar el total del IVA a pagar en la factura. Se puede indicar en pesetas y en Euros, solo se indicará la divisa cuando no coincida con la general de la factura

Ejemplo codificado: IVA a pagar 50000 (Pts), 300,50 (Euros)

MOA+1:50000:ESP'
MOA+1:300,50:EUE'

UNT FINAL DE MENSAJE

Función: Finalizar un mensaje y comprobar si está completo.

0074 NUMERO DE SEGMENTOS EN UN MENSAJE M n..6

0062 NUMERO DE REFERENCIA DEL MENSAJE M an..14

Uso del segmento: M Re.: 1

M 0074 NUMERO DE SEGMENTOS EN UN MENSAJE

Especifica el nº total de segmentos incluidos en el mensaje

M 0062 NUMERO DE REFERENCIA DEL MENSAJE

El mismo que el indicado en el elemento de datos 0062 del UNH. De esta manera comprueba la finalización del mensaje.

Ejemplo codificado: N° segmentos:"25"; n° referencia:"12349712345"
UNT+25+12349712345'

5. ÍNDICE DE SEGMENTOS**5.1 Índice de segmentos utilizados****Sección de Cabecera de la Factura****UNH:** N° de referencia del mensaje/ Nombre/ Versión/ directorio**BGM:** Tipo documento/ N° documento/ Función del mensaje**DTM:** Fecha de Emisión de la factura**PAI:** Instrucciones de Pago de la factura**FTX:** Texto asociado a la factura**RFF:** N° de Carpeta/ N° de Fact. Abonada/ Tipo Factura/Ref. Equiv. escala**NAD:** Identificación del cliente / Identificación de la APV**FII:** Cuenta corriente de la APV sobre la que se ha de abonar la factura**CTA:** Departamento asociado.**COM:** Números de contacto: Teléfono, Fax, Telex...**RFF:** Código del Usuario / Código de la APV**CUX:** Tipo de Divisa por Omisión**PAT:** Términos de Pago**DTM:** Fecha de Vencimiento de la factura**PCD:** Tipo de IVA de la Factura**TDT:** Nombre del buque**RFF:** Número de Escala/ Número de Sobordo/ Número de Referencia**RCS:** Identificación de literales de la factura y datos variables de cabecera datos**DTM:** Fechas de los datos variables de cabecera**FTX:** Literales de la factura y datos variables de datos de cabecera**Sección de Líneas de la Factura****LIN:** Número de Línea**IMD:** Clave del Baremo / Concepto de la Línea**QTY:** Para datos numéricos de Datdet1 y 2 y Unidad1 y 2**DTM:** Para datos de fecha de Datdet1 y 2**FTX:** Texto asociado a la línea / Datos de Texto de Datdet1 y 2**MOA:** Precio Línea y Divisa/ Importe Línea y Divisa**ALC:** Condiciones del Descuento**PCD:** Descuento a Aplicar**TAX:** Impuestos**MOA:** Total Importe Impuesto**Sección de Totales de la Factura****UNS:** Segmento de Control**MOA:** Total Neto/ Total Liquidación**TAX:** Impuestos**MOA:** Total Importe Impuesto**UNT:** Número de segmentos/ Número de referencia del mensaje.