

**Guía de usuario del mensaje de respuesta.  
SUBSET DEL MENSAJE APERAK**

**Versión 2.0  
Septiembre 2017**

## Control de versiones

<b>Versión</b>	2.0
<b>Fecha</b>	Septiembre 2017
<b>Cambios efectuados</b>	<ul style="list-style-type: none"><li>• En el elemento de datos 1153 del segmento RFF del Grupo 1 se añaden los calificadores:<ul style="list-style-type: none"><li>○ “AEO”: Número de reserva</li><li>○ “AFG”: Código de tarifa</li></ul></li><li>• Se añade el segmento DTM del Grupo 1 con una repetición obligatoria (si se aplica el procedimiento de reservas)</li><li>• En el elemento de datos 2005 del segmento DTM del Grupo 1 se añade el calificador: “736”: Límites de la franja</li></ul>

<b>Versión</b>	1.5
<b>Fecha</b>	Octubre 2014
<b>Cambios efectuados</b>	<p>Se añade un nuevo valor del segmento RFF (Grupo 1), con el calificador “AAQ” en el elemento de datos 1153, para incluir la matrícula del contenedor.</p> <p>Se podrá emplear, de forma opcional, en las respuestas de los depósitos y terminales de contenedores cuando el consignatario haya solicitado un contenedor vacío sin especificar su matrícula.</p> <p>En el caso de contenedores refrigerados, se podrá emplear para constatar que se han efectuado las inspecciones “pre-trip” en ese contenedor.</p>

<b>Versión</b>	1.4
<b>Fecha</b>	Julio 2013
<b>Cambios efectuados</b>	Se añade una nueva repetición del segmento RFF (Grupo 1) para incluir el código único de operación asignado por la terminal, con el calificador “ANJ” en el elemento de datos 1153.

<b>Versión</b>	1.3
<b>Fecha</b>	Enero 2008
<b>Cambios efectuados</b>	Se añade la siguiente función para BGM/1225: “41” Cierre: Usado para listas de descarga/carga. Indica que no se aceptan más envíos telemáticos de la lista

# Guía de usuario del mensaje de respuesta. SUBSET DEL MENSAJE APERAK

## 1. INTRODUCCION

Este documento describe el documento de respuesta genérica de un mensaje de la plataforma PortIC. El mensaje es un subset del APERAK, (Application Error and Acknowledgment Message). El directorio de referencia es el D97B.

### 1.1. Campo de aplicación

Las funciones para las que se va a utilizar el mensaje APERAK son:

- 1- Acuse de recibo de un documento indicando la fecha de recepción.
- 2- Notificación de entrega de un documento desde la plataforma de PortIC, indicando el canal y el destino del envío.
- 3- Aceptación de un documento. En algunos casos se indicará información adicional (por ejemplo, el número de booking en respuesta a una petición de booking).
- 4- Rechazo de un documento, indicando las razones.
- 5- Aviso respecto a un documento enviado anteriormente.

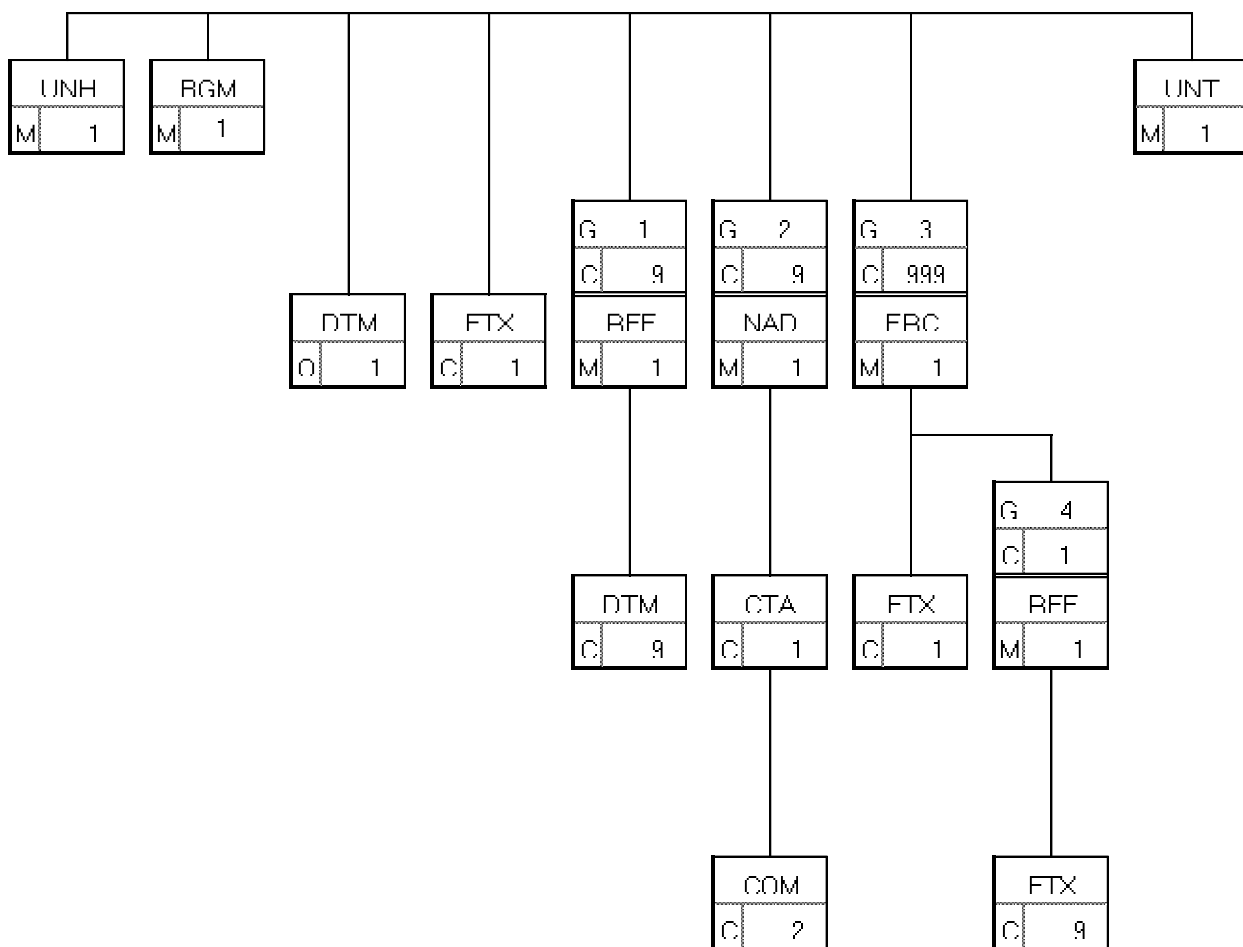
### 1.2. Referencias del mensaje

- Número de mensaje secuencial en 0062 del segmento de servicio UNH. Este número será asignado, de forma secuencial, por el remitente para cada mensaje.
- Número de documento en 1004 del segmento BGM

## 2. DIAGRAMA DE BIFURCACION

### 2.1. Indicadores del diagrama de bifurcación

- El carácter M, cuando se aplica a un elemento de datos simple, elemento de datos compuesto, segmento y/o grupo de segmentos, indica que es obligatorio incluirlo siguiendo la sintaxis de los mensajes UN/EDIFACT.
- El carácter C, en los mismos casos indicados en el punto anterior, indica que su inclusión es condicional siguiendo la sintaxis de los mensajes UN/EDIFACT.



### 3. ESTRUCTURA DEL MENSAJE

#### 3.1. Segmentos del mensaje

En este apartado se incluye una descripción detallada de los diferentes segmentos utilizados en el mensaje APERAK, con indicación, para cada segmento, de sus características, la función de sus elementos de datos simples y compuestos, la información sobre los códigos (si la hubiere) y un ejemplo codificado del segmento.

Para una mejor comprensión del apartado de descripción de segmentos, es necesario tener en cuenta que:

- Los elementos de datos simples y compuestos tachados (segmento estándar) son los que no van a ser utilizados.
- El número de repeticiones de cada grupo, segmento, elemento de datos compuesto y elemento de datos simple así como su obligatoriedad viene indicado seguidamente de la descripción del segmento estándar (incluye todos sus elementos de datos). Asimismo, en la línea correspondiente a cada elemento de datos compuesto/simple también viene indicado su condición de “Mandatory”, Obligatorio ó Condicional según su caso y utilización.
- El carácter O, indica que su inclusión es requerida en el “Subset” utilizado.
- Lo indicado por medio de letra *cursiva* es una explicación del código incluido en el elemento de datos o en su defecto, es una explicación de lo que debe contener un elemento de datos.
- Lo indicado entre “comillas” es código, detallado en cada caso, si es particular, sigue alguna de las recomendaciones UN o es un código estándar de otro tipo.

**UNH CABECERA DE MENSAJE**

Función: Encabezar, identificar y especificar un mensaje..

0062	NUMERO DE REFERENCIA DEL MENSAJE	M an..14
S009	IDENTIFICADOR DEL MENSAJE	M
0065	Identificador del tipo de mensaje	M an..6
0052	Número de versión del tipo de mensaje	M an..3
0054	Número de publicación del tipo de mensaje	M an..3
0051	Agencia controladora	M an..2
0057	Código asignado de asociación	C an..6
0068	<del>REFERENCIA DE ACCESO COMUN</del>	C an..35
S010	<del>ESTADO DE LA TRANSFERENCIA</del>	C
0070	<del>Número de transferencia secuencia mensaje</del>	M n..2
0073	<del>Indicación primera/última secuencia mensaje</del>	C a1

Uso del segmento: M Rep.:1

M	0062	NUMERO DE REFERENCIA DEL MENSAJE	
			<i>Referencia asignada por el transmisor, única para cada mensaje</i>
M	S009	IDENTIFICADOR DEL MENSAJE	
M	0065	Identificador del tipo de mensaje	
			<i>"APERAK"</i>
M	0052	Número de versión del tipo de mensaje	
			<i>"D"</i>
M	0054	Número de publicación del tipo del mensaje	
			<i>"97B" directorio UN/EDIFACT</i>
M	0051	Agencia controladora	
			<i>"UN" United Nations Economic Commission for Europe-UN/ECE</i>
O	0057	Código asignado de asociación	
			<i>Código asignado por la organización responsable del desarrollo y mantenimiento de la guía de usuario y que además sirve de identificación de la misma. En este caso: "PICAPK "</i>

Ejemplo codificado: N° referencia mensaje" 123456"; tipo:" APERAK; n° de versión: "D", Directorio "97B", Agencia controladora: UN; Código de asociación: "PICAPK"  
**UNH+123456+APERAK:D:97B:UN:PICAPK'**

**BGM INICIO DEL MENSAJE**

Función: Indicar el tipo y función del mensaje, y transmitir su número de identificación

C002	NOMBRE DEL DOCUMENTO/MENSAJE	C
1001	Nombre del documento/mensaje, codificado	C an..3
1131	<del>Calificador de lista de códigos</del>	C an..3
3055	<del>Agencia responsable de lista de códigos, codificado</del>	C an..3
1000	<del>Nombre del documento/mensaje</del>	C an..35
1004	NUMERO DE DOCUMENTO/MENSAJE	C an..35
1225	FUNCION DEL MENSAJE, CODIFICADO	C an..3
4343	TIPO DE RESPUESTA, CODIFICADO	C an..3

---

Uso del segmento: M Rep.:1

O C002 NOMBRE DOCUMENTO/MENSAJE

O 1001 Nombre del documento/mensaje, codificado

*Para el APERAK el nombre del documento tendrá el valor siguiente:*

*"962" Respuesta a un documento*

*"963" Respuesta de error*

O 1004 NUMERO DEL DOCUMENTO/MENSAJE

*"número del mensaje"*

O 1225 FUNCION DEL MENSAJE, CODIFICADO

*"27" No aceptado*

*"44" Aceptado*

*"11" Response: Acuse de recibo conforme el receptor ha recibido el documento*

*"55" Notification Only: El documento ha sido enviado al receptor*

*"14" Aviso: Se utilizará dar un aviso de forma avanzada sobre un documento enviado anteriormente.*

*"41" Cierre: Usado para listas de descarga/carga. Indica que no se aceptan más envíos telemáticos de la lista (interpretar como rechazo del documento enviado)*

C 4343 TIPO DE RESPUESTA, CODIFICADO

*"AP" Accepted: Indication that the referenced offer or transaction (e.g., cargo booking or quotation request) has been accepted.*

*"CA" Conditionally accepted. Indication that the referenced offer or transaction (e.g., cargo booking or quotation request) has been accepted under conditions indicated in this message.*

*"RE" Rejected: Indication that the referenced offer or transaction (e.g., cargo booking or quotation request) is not accepted.*

**COMENTARIO:**

La respuesta podrá tomar los siguientes valores:

- 1.- Respuesta de error: código "963" en elem. 1001 y "27" en el elem. 1225;
- 2.- No Aceptación del documento "962" en elem. 1001 y "27" en el elem. 1225;
- 3.- Aceptación del documento: "962" en elem. 1001 y "44" en el elem. 1225;
- 4.- Acuse de recibo: "962" en elem. 1001 y "11" en el elem. 1225;

- 5.- Notificación de entrega de documento: "962" en el elem. 1001 y "55" en elem. 1225;
- 6.- Confirmación de booking aceptado: "770" en elem. 1001, "6" en el elem. 1225 y "AP" en el elemento 4343;
- 7.- Confirmación de booking aceptado condicionalmente: "770" en el elem. 1001, "6" en elem. 1225 y "CA" en el elemento 4343;
- 8.- Confirmación de booking rechazado: "770" en elem. 1001, "6" en el elem. 1225 y "RE" en el elemento 4343;
- 9.- Aviso: "962" en elem. 1001 y "14" en el elem. 1225;

Ejemplo: Nombre del doc: respuesta: "962", nº mensaje: "123495654321"; Aceptado. BGM+962+123495654321+27'
--



**DTM FECHA/HORA/PERIODO**

Función: Especificar fecha, hora y periodo

C507	FECHA/HORA/PERIODO	M
2005	Calificador de fecha/hora/periodo	M an..3
2380	Fecha/hora/periodo	C an..35
2379	Calificador de formato de fecha/hora/periodo	C an..3

Uso del segmento: O

Rep.: 1

M C507 FECHA/HORA/PERIODO

M 2005 Calificador de fecha/hora/periodo

*"137" Fecha de emisión del mensaje*

O 2380 Fecha/Hora/Periodo

*"YYMMDDHHMM" Formato*

O 2379 Calificador de formato de fecha/hora/periodo

*"201" YYMMDDHHMM, año, mes,dia,hora,minuto*

**COMENTARIO:**

Fecha de emisión del mensaje al que hacemos referencia. La fecha de emisión de este mensaje APERAK se indicará en el segmento UNB.

<p>Ejemplo codificado: Fecha de emisión: 3 de Agosto de 2004, a las 08:25 Hrs  <b>DTM+137:0408030825:201'</b></p>
---

**FTX TEXTO LIBRE**

Función: Proporciona información en forma de texto en formato libre o codificado.

4451	CALIFICADOR DEL OBJETO DEL TEXTO	M an..3
4453	<del>FUNCION DEL TEXTO, CODIFICADA</del>	C an..3
<del>C107</del>	REFERENCIA DEL TEXTO	C
4441	<del>Texto libre, codificado</del>	M an..3
1131	<del>Calificador de lista de códigos</del>	C an..3
3055	<del>Agencia responsable de lista de códigos, codif.</del>	C an..3
C108	TEXTO LITERAL	C
4440	Texto libre	M an..70
4440	Texto libre	C an..70
4440	Texto libre	C an..70
4440	Texto libre	C an..70
4440	Texto libre	C an..70
3453	<del>IDIOMA, CODIFICADO</del>	C an..3

Uso del segmento: C

Rep.: 1

M 4451 Calificador del objeto del texto

*"ACB" Información adicional*

O C108 TEXTO LITERAL

M 4440 Texto libre

*"Información adicional que desee añadirse al documento."*

**COMENTARIOS:**

Pueden utilizarse hasta cinco elementos de datos 4440 si la longitud del texto lo requiere.

Si es un APERAK de confirmación de entrega, el primer elemento del texto libre será "DOCUMENTO ENTREGADO CORRECTAMENTE", y el segundo elemento la dirección de correo a la que se ha enviado, o la ruta al fichero final si éste se ha enviado vía FTP.

<p>Ejemplo codificado: Nombre técnico del producto no identificado  <b>FTX+AAO+++SE ACEPTA EL DOCUMENTO'</b></p>
--

**RFF REFERENCIA**

Función: Especificar una referencia.

C506	REFERENCIA	M
1153	Calificador de referencia	M an..3
1154	Número de referencia	C an..35
<del>1156</del>	<del>Número de línea</del>	<del>C an..6</del>
4000	Número de versión de la referencia	C an..35

Uso del grupo:C	Rep.: 9
Uso del segmento:M	Rep.: 1

M C506 REFERENCIA

M 1153 Calificador de referencia

Datos del documento referenciado:

*"ZMS" Tipo de mensaje codificado al que hace referencia*

*"ZRE" Identificador de la empresa receptora del documento al que referenciamos*

*"ACW" Referencia a un documento anterior. Normalmente esta referencia será el número de documento, referencia que se habrá indicado en el segmento BGM del documento al que hacemos referencia, aunque para la mayoría de los documentos de ESMT el número de documento se indica en la primera repetición del segmento RFF.*

*"ZMN" Referencia al número de mensaje de un documento anterior. Normalmente esta será la referencia que constaba en el segmento UNH del documento al que hacemos referencia, aunque para la mayoría de los documentos de ESMT el número de mensaje se indica en el segmento BGM.*

*"ZBN" Número de booking del documento referenciado. Esta referencia se indica en el segmento RFF con calificador "BN".*

*"VON" Número de viaje del documento referenciado. Esta referencia se indica en el segmento RFF con calificador "VON".*

*"SI" Referencia del exportador en el documento referenciado. Esta referencia se indica en el segmento RFF con calificador "SI".*

*"AAE" Número de declaración sumaria del documento referenciado. Esta referencia se indica en el segmento RFF con calificador "AAE".*

*"ANJ" Authorisation number. Código único de operación que asegura la viabilidad de la operación notificada (pincode).*

*"AAQ" Matrícula de contenedor. Se podrá indicar la matrícula del contenedor en caso de que el consignatario haya solicitado un contenedor vacío sin especificar su matrícula.*

*Para contenedores refrigerados, se podrá emplear para constatar que se han efectuado las inspecciones "pre-trip" en dicho contenedor.*

*"AEO" Product Reservation Number (Número de reserva) (OBLIGATORIO en la aceptación de un preaviso si la terminal/depósito trabaja con el sistema de reservas)*

*"AFG" Código de tarifa*

O 1154 Número de referencia

*"Número de documento del mensaje al que hacemos referencia"*

**COMENTARIO:**

Grupo de segmentos indicativos de la localización de los errores.

Ejemplo codificado: Referenciamos un documento con número de documento A61961488563 <b>RFF+ACW:A61961488563'</b>
---

**RFF+AEO:A17072608450001'**

**DTM FECHA/HORA/PERIODO**

Función: Especificar fecha, hora de inicio y fin de la franja (cuando se aplique el procedimiento de reservas)

C507	FECHA/HORA/PERIODO	M
2005	Calificador de fecha/hora/periodo	M an..3
2380	Fecha/hora/periodo	C an..35
2379	Calificador de formato de fecha/hora/periodo	C an..3

---

Uso del segmento: O Rep.: 1

M C507 FECHA/HORA/PERIODO

M 2005 Calificador de fecha/hora/periodo

*"736" Appointment expiry date (fecha de la franja). OBLIGATORIO en la aceptación de un preaviso si la terminal/depósito trabaja con reservas. Este calificador se utilizará solamente en la repetición de grupo 1 en la que el elemento 1153 del segmento RFF tenga valor AEO.*

O 2380 Fecha/Hora/Periodo

*"CCYYMMDDHHMMCCYYMMDDHHMM" CCYY año, MM mes, DD día, HH hora, MM minuto*

O 2379 Calificador de formato de fecha/hora/periodo

*"719" CCYYMMDDHHMMCCYYMMDDHHMM (para los límites de la franja)*

---

Ejemplo codificado: Franja del 7 de Septiembre de 2017 a las 20:30 hasta las 22:30 del mismo día  
**DTM+736:201709072030201709072230:719'**

## GRUPO 2: NAD-CTA-COM

**Función:** Especificar personas o departamentos de contacto y medios de comunicación.

**Ubicación dentro de la estructura en árbol:** \Grupo 2

**Uso del grupo:** Condicional

**Número de repeticiones posibles:** 9

**Segmentos de que se compone:** NAD, CTA, COM

## NAD NOMBRE Y DIRECCIÓN

**Función:** Especificar el nombre y dirección del emisor del documento

**Ubicación dentro de la estructura en árbol:** \Grupo 2\NAD

**Uso del segmento :** Obligatorio (M)

**Número de repeticiones posibles:** 1

3035	CALIFICADOR DE PARTE O ENTIDAD	M an..3
C082	IDENTIFICACION DE LA PARTE O ENTIDAD	C
3039	Identificación de la parte o entidad, codificado	M an..17
4131	<del>Calificador de lista de códigos</del>	C an..3
3055	<del>Agencia responsable de lista de códigos, codificado</del>	C an..3
C058	NOMBRE Y DIRECCION	C
3124	Línea de nombre y dirección	M an..35
3124	Línea de nombre y dirección	C an..35
3124	Línea de nombre y dirección	C an..35
3124	Línea de nombre y dirección	C an..35
3124	Línea de nombre y dirección	C an..35
<del>C080</del>	<del>NOMBRE DE LA PARTE O ENTIDAD</del>	C
<del>3036</del>	<del>Nombre de la parte o entidad</del>	M an..35
<del>3036</del>	<del>Nombre de la parte o entidad</del>	C an..35
<del>3036</del>	<del>Nombre de la parte o entidad</del>	C an..35
<del>3036</del>	<del>Nombre de la parte o entidad</del>	C an..35
<del>3036</del>	<del>Nombre de la parte o entidad</del>	C an..35
3045	Formato del nombre de la parte o entidad, codificado	C an..3
C059	CALLE	C
3042	Calle y número/Apartado de correos	M an..35
3042	Calle y número/Apartado de correos	C an..35
3042	Calle y número/Apartado de correos	C an..35
3042	Calle y número/Apartado de correos	C an..35
<del>3042</del>	<del>Calle y número/Apartado de correos</del>	C an..35
<del>3001</del>	<del>Calle y número / Formato del apartado de correos, codificado</del>	C an .. 3
3164	NOMBRE DE LA CIUDAD	C an..35
3229	<del>IDENTIFICACION DE SUB ENTIDAD PAIS</del>	C an..9
3251	IDENTIFICACION DEL CODIGO POSTAL	C an..9
3207	PAIS, CODIFICADO	C an..3

M	3035	CALIFICADOR DEL INTERESADO "MS" Emisor del documento
O	C082	IDENTIFICACION DE LA PARTE O ENTIDAD
O	3039	Identificación de la parte o entidad, codificado "NIF/CIF" Se indicará el NIF/CIF
O	C058	NOMBRE Y DIRECCION
M	3124	Línea de nombre y dirección
C 4	3124	Línea de nombre y dirección
C	C059	CALLE
M	3042	Calle y número/Apartado de correos
C 3	3042	Calle y número/Apartado de correos
C	3164	NOMBRE DE LA CIUDAD
C	3251	CODIGO POSTAL
C	3207	PAÍS, CODIFICADO

**Ejemplo codificado:**

**NAD+MS+A61961488+PORTIC BARCELONA S.A.++WORLD TRADE CENTER Ed. EST 6a  
PLANTA+BARCELONA++08039+ES'**

## CTA INFORMACIÓN SOBRE CONTACTOS

**Función:** Identifica una persona o un departamento al cual se deberá de dirigir la comunicación.

**Ubicación dentro de la estructura en árbol:** \Grupo 2\CTA

**Uso del segmento:** Condicional

**Número de repeticiones posibles:** 1

3139	FUNCIÓN DEL CONTACTO, CODIFICADA	C an..3
C056	IDENTIFICACIÓN DEL DEPARTAMENTO O EMPLEADO	C
<del>3413</del>	<del>Identificación de departamento o empleado, codificado</del>	<del>C an..17</del>
3412	Departamento o empleado	C an..35

C 3139 FUNCIÓN DEL CONTACTE, CODIFICADA

Se aplicarán los códigos del directorio D97B correspondientes a el elemento de datos 3139. como ejemplo se indica el siguiente:

*"MS" Contacto del emisor del mensaje*

C C056 IDENTIFICACIÓN DEL DEPARTAMENTO O EMPLEADO

C 3412 Departamento o empleado

Nombre del departamento o empleado que hace las funciones de contacto, literal.

**Ejemplo codificado:** La persona de contacto es en Rip Kirby, Agente de Aduanas

**CTA+MS+:DEPT. ATENCION AL CLIENTE'**



## COM CONTACTOS DE COMUNICACIÓN

**Función:** Identificar los números de comunicación de personas o departamentos a los que se ha de dirigir la comunicación.

**Ubicación dentro de la estructura en árbol:** \Grupo 2\COM

**Uso del segmento:** Condicional

**Número de repeticiones posibles:** 2

C076	CONTACTOS DE COMUNICACIÓN	O
3148	Número de comunicación	O an..25
3155	Calificador del canal de comunicación	O an..3

C C076 CONTACTOS DE COMUNICACIÓN  
O 3148 Número de comunicación

Número asociado al canal de comunicación, por ejemplo, número de teléfono, fax, etc.

O 3155 Calificador del canal de comunicación

Calificador que indica el tipo de canal de comunicación al cual se refiere el número anterior. Se utilizará la lista de códigos del segmento 3155, directorio D93A. A título de ejemplo se presenten los siguientes:

~~“EI” Transmisión EDI~~  
 “EM” Correo electrónico  
 “FX” Telefax  
 “TE” Teléfono  
 “TL” Telex

**Ejemplo codificado:** El número de teléfono del contacto es 1234567, y el de fax 2345678

**COM+1234567:TE'COM+2345678:FX'**

**ERC INFORMACION DE ERRORES DE APLICACION**

Función: Identificar el tipo de errores de aplicación dentro de un mensaje

C901	INFORMACION SOBRE EL ERROR DE APLICACION	M
9321	Error de aplicación, codificado	M an..3
<del>1134</del>	<del>Calificador de lista de códigos</del>	<del>C an..3</del>
<del>3055</del>	<del>Agencia responsable de lista de códigos, codif.</del>	<del>C an..3</del>

Uso del Grupo: C

Rep.: hasta 999

Uso del segmento: M

Rep.: 1

M C901 INFORMACION SOBRE EL ERROR DE APLICACION

M 9321 Error de aplicación, codificado.

*Se consignará el código de error producido por la aplicación, según el Acuerdo de Intercambio.*

**COMENTARIO:**

La función de este grupo de segmentos es identificar el error o errores dentro de un mensaje específico e indicar detalles relativos al tipo de error. Si la aplicación que ha generado el error tiene una codificación de los errores, incluiremos este código de error.

<p>Ejemplo codificado: Error de aplicación: "456" <b>ERC+456'</b></p>
---

**FTX TEXTO LIBRE**

Función: Proporciona información en forma de texto en formato libre o codificado.

4451	CALIFICADOR DEL OBJETO DEL TEXTO	M an..3
4453	<del>FUNCION DEL TEXTO, CODIFICADA</del>	C an..3
<del>C107</del>	<del>REFERENCIA DEL TEXTO</del>	<del>C</del>
4441	Texto libre, codificado	M an..3
1131	Calificador de lista de códigos	C an..3
3055	Agencia responsable de lista de códigos, codif.	C an..3
C108	TEXTO LITERAL	C
4440	Texto libre	M an..70
4440	Texto libre	C an..70
4440	Texto libre	C an..70
4440	Texto libre	C an..70
4440	Texto libre	C an..70
3453	<del>IDIOMA, CODIFICADO</del>	<del>C an..3</del>

Uso del Grupo: C

Rep.:999

Uso del segmento: C

Rep.: 1

M 4451 Calificador del objeto del texto

*"AAO" Descripción de errores*

O C108 TEXTO LITERAL

M 4440 Texto libre

*"Observaciones o aclaraciones sobre los errores detectados."*

**COMENTARIOS:**

Pueden utilizarse hasta cinco elementos de datos 4440 si la longitud del texto lo requiere.

Ejemplo codificado: Nombre técnico del producto no identificado  
**FTX+AAO++++NOMBRE TECNICO DEL PRODUCTO NO IDENTIFICADO'**

**RFF REFERENCIA**

Función: Especificar una referencia.

C506	REFERENCIA	M
1153	Calificador de referencia	M an..3
1154	Número de referencia	C an..35
<del>1156</del>	<del>Número de línea</del>	<del>C an..6</del>
4000	Número de versión de la referencia	C an..35

Uso del grupo:C	Rep.: 1
Uso del segmento:M	Rep.: 1

M C506 REFERENCIA

M 1153 Calificador de referencia

*"HDR" Encabezamiento*  
*"LIN" Error en grupo CNI*  
*"UNS" Error en grupo GID*

O 1154 Número de referencia

*"número del elemento calificado arriba"*  
*En caso de "HDR" indicar 000*

**COMENTARIO:**

Grupo de segmentos indicativos de la localización de los errores.

<p>Ejemplo codificado: error detectado en segmento LIN nº 1  <b>RFF+LIN:001'</b></p>
--

**FTX TEXTO LIBRE**

Función: Proporciona información en forma de texto en formato libre o codificado.

4451	CALIFICADOR DEL OBJETO DEL TEXTO	M an..3
4453	<del>FUNCION DEL TEXTO, CODIFICADO</del>	C an..3
<del>C107</del>	<del>REFERENCIA DEL TEXTO</del>	C
4441	Texto libre, codificado	M an..3
1131	Calificador de lista de códigos	C an..3
3055	Agencia responsable de lista de códigos, codificado	C an..3
C108	TEXTO LITERAL	C
4440	Texto libre	M an..70
4440	Texto libre	C an..70
4440	Texto libre	C an..70
4440	Texto libre	C an..70
4440	Texto libre	C an..70
3453	<del>IDIOMA, CODIFICADO</del>	C an..3

Uso del grupo: C

Rep.: 1

Uso del segmento: C

Rep.: hasta 9

M 4451 Calificador del objeto del texto

*"AAO" Descripción de errores*

O C108 TEXT LITERAL

M 4440 Texto libre

*Observaciones o aclaraciones sobre los errores detectados.*

**COMENTARIOS:**

Puede utilizarse hasta cinco elementos de datos 4440 si la longitud del texto lo requiere. Se indicará un texto que clarifique la localización del error referenciado.

Ejemplo codificado: clase 7 requiere indicación tipo embalaje  
**FTX+AAO++++clase 7 requiere indicación tipo embalaje'**

**UNT FINAL DE MENSAJE**

Función: Finalizar un mensaje y comprobar si está completo.

0074	NUMERO DE SEGMENTOS EN UN MENSAJE	M n..6
0062	NUMERO DE REFERENCIA DEL MENSAJE	M an..14

---

Uso del segmento: M Re.: 1

M 0074 NUMERO DE SEGMENTOS EN UN MENSAJE

*Especifica el nº total de segmentos incluidos en el mensaje*

M 0062 NUMERO DE REFERENCIA DEL MENSAJE

*El mismo que el indicado en el elemento de datos 0062 del UNH. De esta manera comprueba la finalización del mensaje.*

---

Ejemplo codificado: N° segmentos:"13"; nº referencia:"12349512345" <b>UNT+13+12349512345'</b>
--

## 4. INDICE DE SEGMENTOS

### 4.1. Índice de segmentos utilizados

<b>UNH</b>	Nº de referencia del mensaje, nombre, versión, revisión, directorio.
<b>BGM</b>	Tipo de documento, nº de documento (secuencial) y función del mensaje.
<b>DTM</b>	Fecha de emisión del mensaje
<b>FTX</b>	Información adicional
<b>RFF</b>	Nº de referencia
<b>DTM</b>	Fecha de franja
<b>ERC</b>	Indicación de los errores.
<b>FTX</b>	Observaciones en texto.
<b>RFF</b>	Indicación de la localización de errores.
<b>FTX</b>	Información adicional sobre la localización de errores
<b>UNT</b>	Número de segmentos, número de referencia del mensaje.

## 4.2. Segmentos utilizados por tipo de mensaje

### Aceptación del mensaje

<b>UNH</b>	Nº de referencia del mensaje, nombre, versión, revisión, directorio.
<b>BGM</b>	Tipo de documento, nº del documento (secuencial), función del mensaje.
<b>DTM</b>	Fecha de emisión del mensaje
<b>FTX</b>	Información adicional
<b>RFF</b>	Nº de referencia del mensaje al que se responde.
<b>RFF</b>	Código único de operación (pincode), en ciertos casos.
<b>RFF</b>	Matrícula de contenedor, en ciertos casos.
<b>RFF</b>	Código de tarifa, en ciertos casos.
<b>RFF</b>	Número de reserva, en ciertos casos.
<b>DTM</b>	Fecha de franja, en ciertos casos
<b>UNT</b>	Nº de segmentos, nº de referencia del mensaje.

### Rechazo del mensaje, por error

<b>UNH</b>	Nº de referencia del mensaje, nombre, versión, revisión, directorio.
<b>BGM</b>	Tipo de documento, nº del documento (secuencial) y función del mensaje.
<b>DTM</b>	Fecha de emisión del mensaje
<b>RFF</b>	Nº de referencia del mensaje al que se responde.
<b>ERC</b>	Indicación de los errores
<b>FTX</b>	Observaciones en texto.
<b>RFF</b>	Indicación de la localización de errores.
<b>FTX</b>	Información adicional sobre la localización de errores
<b>UNT</b>	Nº de segmentos, nº de referencia del mensaje.