
Salida Terrestre de Mercancías

**Guía de usuario del mensaje EDI
COPINO
(Container pre-notification)**

Preaviso de recogida de la mercancía

**Versión 4.9
D.99A**

Mensaje:	COPINO I06
Versión:	4.9
Fecha:	Noviembre de 2013
Fuente:	<i>Port de Barcelona</i>

© Port de Barcelona

La información de este documento está sujeta a cambios sin notificación previa.

La última versión de esta guía será la publicada en la web del Port de Barcelona:
www.portdebarcelona.cat

0	Control de cambios	1
	Control de cambios	1
1	Introducción	2
	Función del mensaje (según UN/EDIFACT)	2
	Funciones de esta implementación del mensaje (según el Port de Barcelona)	2
2	Indicadores de estado y de uso	4
3	Branching diagram	5
4	Estructura del mensaje	6
	Segment Header : UNH - BGM - DTM - FTX	7
	UNH Cabecera del mensaje	7
	BGM Inicio del mensaje	8
	DTM Fecha/Hora/Periodo	9
	FTX Texto libre	9
	Grupo 1 : RFF – DTM	11
	RFF Referencia	11
	DTM Fecha/Hora/Periodo	12
	Grupo 2 : TDT – DTM	13
	TDT Detalles del transporte	13
	DTM Fecha/Hora/Periodo	14
	Grupo 3 : NAD – Grupo 4	16
	NAD Nombre y dirección	16
	Grupo 4: CTA – COM	18
	CTA Información del contacto	18
	COM Comunicación del contacto	18
	Grupo 5: GID – SGP - Grupo 6	20
	GID Detalles de la partida	20
	SGP Equipos de la partida	21
	Grupo 6: DGS - FTX	23
	DGS Mercancías peligrosas	23
	FTX Texto libre	24
	Grupo 8: EQD – RFF – FTX – SEL	26
	EQD Detalles del equipo	26

RFF Referencia	27
FTX Texto libre	27
SEL Precinto	28
Segment Trailer : UNT	30
UNT Final de mensaje	30
5 Elementos de información del mensaje	31
6 Relación de segmentos para cada función del mensaje	33
1- Preaviso de recogida de la mercancía	33
7 Ejemplos	34
1- Preaviso de recogida de la mercancía	34
8 Mantenimiento de la guía	35

0 Control de cambios

Control de cambios

Cambios respecto a la versión 4.8 de Marzo de 2008:

- Se adapta el mensaje para poder indicar la información de contacto del conductor del camión:
 - Se añade una repetición opcional del Grupo 3
 - En el elemento de datos 3035 del segmento NAD se añade el calificador “DR” (*driver*) para indicar que se trata de la información de contacto del conductor (nombre del conductor).
 - En el grupo 4 (CTA-COM), para el conductor del camión, se podrá indicar un teléfono o un correo electrónico de contacto de forma opcional.

Cambios respecto a la versión 4.6 de Julio de 2007:

- RFF (Grupo 1) la fecha de expiración del entréguese pasa a ser condicional

Cambios de la versión 4.4 respecto a la versión 4.3 de Mayo de 2006:

- Correcciones en los siguientes segmentos:
 - RFF (Grupo 1) se elimina la referencia al admítase
 - Se elimina el segmento DTM del grupo 1
 - Se elimina el grupo 4 (CTA-COM)
 - Se eliminan los segmentos RFF y SEL del grupo 8
- Correcciones en el apartado de “elementos de información del mensaje”, derivadas de las correcciones en los segmentos.
- Correcciones en el apartado de “ejemplos”, derivadas de las correcciones en los segmentos.

1 Introducció

Esta guía cubre el detalle de la implementación desarrollada por el Fòrum Telemàtic para el Puerto de Barcelona del mensaje de prenotificación de contenedores (COPINO) para su uso en el intercambio electrónico de datos entre distintos actores de la Comunidad Logístico-Portuaria.

Función del mensaje (según UN/EDIFACT)

Se trata de un mensaje mediante el que un transportista terrestre notifica la entrega o recogida de contenedores.

Este mensaje forma parte de un conjunto de mensajes relativos a la logística de los contenedores. Estos mensajes contribuyen a la facilitación del intercambio intermodal de contenedores, incidiendo en el intercambio de la información asociada a esas operaciones.

El escenario de negocio para los mensajes de contenedores se recoge en el documento “*Guide to the scenario of EDIFACT container messages*” mantenido por SMDG en estrecha colaboración con UN/CEFACT.

Principios:

Área de negocio:

Actividades previas al transporte y transporte de equipos o contenedores

Emisores del mensaje:

Transportista terrestre

Receptores del mensaje:

Dépot de contenedores, Terminal interior, Container freight station (CFS), Terminal de contenedores, Agente del armador, Transitario, Cargador, Receptor

Deberá enviarse un mensaje para cada etapa del transporte terrestre.

Funciones de esta implementación del mensaje (según el Port de Barcelona)

A pesar de que el mensaje se ha desarrollado en un escenario de transporte de contenedores, la implementación del Port de Barcelona pretende ser válida para cualquier tipo de presentación de la mercancía y para cualquier modo de transporte terrestre.



A continuación se describen las distintas funciones que pueden implementarse a partir del contenido de esta guía:

A. Preaviso de recogida de la mercancía (para cualquier tipo de presentación de la mercancía)

Se trata de un mensaje que envía el responsable del transporte terrestre a la terminal de carga, para anticiparle información sobre la recogida de determinada mercancía.

2 Indicadores de estado y de uso

Los indicadores de estado (“M” y “C”) forman parte del estándar UN/EDIFACT e indican los requerimientos mínimos para cumplir con la estructura del mensaje. Ello no es útil para la implementación real de esos mensajes. Los indicadores de estado del estándar son:

Valor	Descripción
M	Obligatorio (del inglés, mandatory) La entidad marcada así debe aparecer en todos los mensajes y ello debe hacerse extensivo a todas las guías de implementación de mensajes basadas en ese mensaje estándar.
C	Condicional (del inglés, conditional) La entidad marcada así, sólo se usará de común acuerdo entre las partes involucradas en el intercambio.

Los indicadores de uso son indicadores propios de cada implementación y describen el **uso particular** de los indicadores de estado condicionales del mensaje estándar de UN/EDIFACT.

Describen el **uso acordado entre las partes** de las distintas entidades que forman los mensajes: grupos de segmentos, segmentos, elementos de datos compuestos y simples.

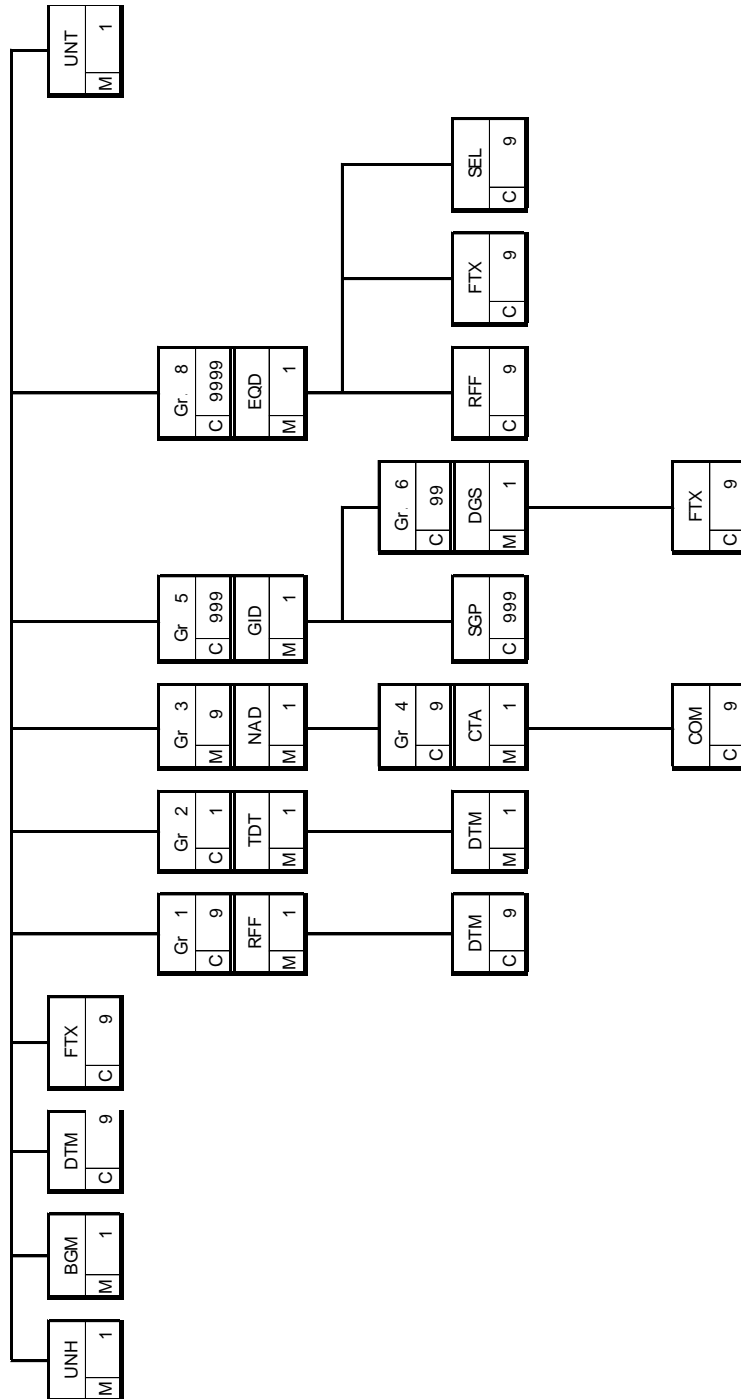
Los indicadores de uso son:

Valor	Descripción
M	Obligatorio (del inglés, mandatory) Indica que el ítem es obligatorio en el mensaje UN/EDIFACT.
R	Necesario (del inglés, required) Indica que el ítem debe aparecer en esta implementación.
D	Dependiente (del inglés, dependent) Indica que el uso de este ítem depende de una condición o conjunto de condiciones bien determinada. Esas condiciones deberán aparecer claramente especificadas en la guía de la implementación.
O	Opcional (del inglés, optional) Indica que este ítem aparecerá según la necesidad expresada por ambos interlocutores.
X	Sin usar (del inglés, “not used”) Indica que este ítem no se usará en esta implementación.

Cuando un segmento de un grupo de segmentos esté marcado con los indicadores de uso “M” o “R”, pero el grupo de segmentos del que depende esté marcado como “O” o “D”, el segmento únicamente se transmitirá cuando el grupo de segmentos del que forma parte se use.

Este mismo criterio deberá aplicarse a los elementos de datos compuestos y simples de un segmento o a los elementos de datos simples de un elemento de datos compuesto.

3 Branching diagram





4 Estructura del mensaje

En este apartado se incorpora una descripción detallada de los segmentos utilizados en el mensaje COPINO. Para cada segmento de datos se incluyen sus características, las funciones de sus elementos de datos simples y compuestos, la información sobre los códigos (si existen) y un ejemplo para cada uno de los segmentos.

**Segment Header : UNH - BGM - DTM - FTX**

UNH Cabecera del mensaje

Función Encabezar, identificar y especificar el mensaje.**Uso segmento EDIFACT** M 1**Uso del segmento Port de Barcelona** M 1

0062	NÚMERO DE REFERENCIA DEL MENSAJE	M	an .. 14
S009	IDENTIFICADOR DEL MENSAJE	M	
0065	Identificador del tipo de mensaje	M	an .. 6
0052	Número de versión del tipo de mensaje	M	an .. 3
0054	Número de publicación del tipo de mensaje	M	an .. 3
0051	Agencia controladora	M	an .. 2
0057	Código asignado de asociación	C	an .. 6
0068	REFERENCIA DE ACCESO COMÚN	C	an .. 35
S010	ESTADO DE LA TRANSFERENCIA	C	
0070	Secuencia de la transferencia	M	n .. 2
0073	Primera y última transferencia	C	a 1

Uso del segmento

UNH	M 1	
M	0062	NÚMERO DE REFERENCIA DEL MENSAJE <i>Referencia asignada por el transmisor. El formato es libre. Una posible codificación para la referencia es la siguiente: "UUUUAAAANNNNNN" donde UUUU es el código de usuario, AAAA es el año en curso y NNNNNN es un número secuencial de mensaje definido por el emisor.</i>
M	S009	IDENTIFICADOR DEL MENSAJE
M	0065	Identificador del tipo de mensaje <i>"COPINO" Container pre-notification message</i>
M	0052	Número de versión del tipo de mensaje <i>"D"</i>
M	0054	Número de publicación del tipo de mensaje <i>"99A" directorio UN/EDIFACT</i>
M	0051	Agencia controladora <i>"UN" United Nations Economic Commission for Europe -UN/ECE/TRADE/WP.4 United Standard Messages (UNSM)</i>
O	0057	Código asignado de asociación <i>"FTLM10" Código asignado por la organización responsable del desarrollo y mantenimiento de la guía de usuario y que además sirve de identificación de la misma.</i>



Ejemplo: UNH+ FTLM2005012345+COPINO:D:99A:UN:FTLM10'

BGM Inicio del mensaje

Función Indicar el tipo y función del mensaje, y transmitir el número de identificación.
Uso segmento EDIFACT M 1
Uso del segmento Port de Barcelona M 1

C002	NOMBRE DEL DOCUMENTO/MENSAJE	M	
1001	Nombre del Documento/Mensaje, codificado	C	an .. 3
1131	Calificador de la lista de códigos	C	an .. 3
3055	Agencia responsable de la lista de códigos, codificado	C	an .. 3
1000	Nombre del Documento/Mensaje	C	an .. 35
1004	NÚMERO DE DOCUMENTO/MENSAJE	C	an .. 35
1225	FUNCIÓN DEL MENSAJE, CODIFICADO	C	an .. 3
4343	TIPO DE RESPUESTA, CODIFICADO	C	an .. 3

Uso del segmento

BGM		M 1
M	C002	NOMBRE DEL DOCUMENTO/MENSAJE
R	1001	Nombre del Documento/Mensaje, codificado <i>"171" Pick-up notice</i>
R	1004	NÚMERO DE DOCUMENTO/MENSAJE Elemento #1: Referencia del mensaje <i>Indica el número de documento de transporte asignado por el emisor del mensaje. Se propone que el número tenga el siguiente formato: "CCCCCCCCAAAANNNNNN", donde CCCCCCCC es el número de identificación fiscal (CIF o NIF) del emisor del mensaje, AAAA es el año en curso y NNNNNN es un número secuencial definido por el emisor.</i>
R	1225	FUNCIÓN DEL MENSAJE, CODIFICADO Elemento #2: Función del mensaje <i>Se utilizan los siguientes códigos según corresponda:</i> <i>"9" Original o primer envío.</i> <i>"1" Cancelación de un mensaje original</i> <i>"5" Substitución del documento enviado anteriormente con el mismo número de referencia para el actual.</i>
Ejemplo: BGM+171+Q0123456C2005000001+9'		



DTM Fecha/Hora/Periodo

Función Especificar la fecha y hora en que se genera el mensaje

Uso segmento EDIFACT C 9

Uso del segmento Port de Barcelona R 1

C507	FECHA/HORA/PERIODO	M	
2005	Calificador de Fecha/Hora/Periodo	M	an .. 3
2380	Fecha/Hora/Periodo	C	an .. 35
2379	Calificador de formato de Fecha/Hora/Periodo	C	an .. 3

Uso del segmento

DTM R 1		
M	C507	FECHA/HORA/PERIODO
M	2005	Calificador de Fecha/Hora/Periodo <i>"137" Fecha y hora en que el documento/mensaje se emite</i>
R	2380	Fecha/Hora/Periodo Elemento #3: Fecha de confección del documento <i>"CCYYMMDDHHMM" CCYY año, MM mes, DD día, HH hora, MM minuto</i>
R	2379	Calificador de formato de Fecha/Hora/Periodo <i>"203" CCYYMMDDHHMM</i>
Ejemplo: DTM+137:200508301630:203'		

FTX Texto libre

Función Proporciona información en forma de texto en formato libre o codificado

Uso segmento EDIFACT C 9

Uso del segmento Port de Barcelona O 4

4451	CALIFICADOR DEL OBJETO DEL TEXTO	M	an .. 3
4453	FUNCIÓN DEL TEXTO, CODIFICADO	C	an .. 3
C107	REFERENCIA DEL TEXTO		
4441	Texto libre, codificado	C	an .. 3
1131	Calificador de lista de códigos	M	an .. 3
3055	Agencia responsable de lista de códigos,	C	an .. 3



codificado

C108	TEXTO LITERAL		
4440	Texto libre	C	an .. 70
4440	Texto libre	C	an .. 70
4440	Texto libre	C	an .. 70
4440	Texto libre	C	an .. 70
4440	Texto libre	C	an .. 70
3453	IDIOMA, CODIFICADO	C	an .. 3

Uso del segmento

FTX		O 4
M	4451	Calificador del objeto de texto <i>"ACB" : Información adicional</i> <i>"CHG" : Información sobre cambios</i> <i>"ZSE" Dirección de correo electrónico del emisor del mensaje</i> <i>"ZRE" Dirección de correo electrónico del receptor del mensaje</i>
R	C108	TEXTO LITERAL
M	4440	Texto libre Elemento #5 : Información adicional Elemento # 8: Información de los cambios Elemento #160: Medio de contacto por e-mail (emisor del mensaje) Elemento #152: Medio de contacto por e-mail (receptor del mensaje) <i>Observaciones e informaciones de tipo general en formato de texto libre. Posibilidad de emplear hasta 350 caracteres (5x70). Para los calificadores "ZRE" y "ZSE", el texto debe corresponder a una dirección de correo electrónico con el formato: nombre@host, sin añadir otro tipo de caracteres.</i>
Ejemplo: FTX+ACB+++TEXTO LIBRE'		

**Grupo 1 : RFF – DTM**

Función	Grupo de segmentos que especifican una referencia y una fecha para todo el mensaje.
Uso grupo EDIFACT	C 9
Uso grupo Port de Barcelona	R 2 / O 2 (Necesario dos veces y dos opcional)

RFF Referencia

Función	Especificar una referencia
Uso segmento EDIFACT	M 1
Uso del segmento Port de Barcelona	M 1

C506	REFERENCIA	M	
1153	Calificador de referencia	M	an .. 3
1154	Número de referencia	C	an .. 35
1156	Número de línea	C	an .. 6
4000	Número de versión de la referencia	C	an .. 35
1060	Número de revisión	C	an .. 6

Uso del segmento

RFF M 1		
M	C506	REFERENCIA
M	1153	Calificador de referencia "AEL" Delivery number (transport) (nº de preaviso) "AAE" Goods declaration number (OPCIONAL) "AAJ" Delivery order number (nº de entréguese) "AIO" Customs transshipment number (nº de tránsito) o "AHZ" Customs release code (nº de levante) (OPCIONAL)
R	1154	Número de referencia Elemento #55: nº de preaviso Elemento #13: Número de declaración sumaria (OPCIONAL) Elemento #9: Número de orden de entrega (entréguese) Elemento #12: Número de tránsito o Elemento #11: Número de levante (OPCIONAL)
Ejemplos: RFF+AEL:ABCDEF1234567' RFF+AAE:08115576543'		



DTM Fecha/Hora/Periodo

Función Especificar la fecha y hora límite de entrega del equipo vacío

Uso segmento EDIFACT C 9

Uso del segmento Port de Barcelona O 1

C507	FECHA/HORA/PERIODO	M	
2005	Calificador de Fecha/Hora/Periodo	M	an .. 3
2380	Fecha/Hora/Periodo	C	an .. 35
2379	Calificador de formato de Fecha/Hora/Periodo	C	an .. 3

Uso del segmento

DTM O 1		
M	C507	FECHA/HORA/PERIODO
M	2005	Calificador de Fecha/Hora/Periodo "36" Expiry date
R	2380	Fecha/Hora/Periodo Elemento #21: Fecha de caducidad del entréguese "CCYYMMDDHHMM" CCYY año, MM mes, DD día, HH hora, MM minuto
R	2379	Calificador de formato de Fecha/Hora/Periodo "203" CCYYMMDDHHMM
Ejemplo: DTM+36:200512101500:203'		

**Grupo 2 : TDT – DTM**

Función	Grupo de segmentos que sirven para indicar los detalles de movimiento de contenedores por parte del transporte terrestre, tales como el modo y medio de transporte y la fecha de llegada.
Uso grupo EDIFACT	M 1
Uso grupo Port de Barcelona	M 1

TDT Detalles del transporte

Función	Especificar los detalles del transporte.
Uso segmento EDIFACT	M 1
Uso del segmento Port de Barcelona	M 1

8051	CALIFICADOR DE ETAPA DE TRANSPORTE	M	an .. 3
8028	NÚMERO DE REFERENCIA DEL MEDIO DE TRANSPORTE	C	an .. 17
C220	MODO DE TRANSPORTE	C	
8067	Modo de Transporte, codificado	C	an .. 3
8066	Modo de Transporte	C	an .. 17
C228	MEDIO DE TRANSPORTE	C	
8179	Identificación del medio de transporte	C	an .. 8
8178	Tipo de medio de transporte	C	an .. 17
C040	TRANSPORTISTA	C	
3127	Identificación del transportista	C	an .. 17
1131	Calificador de la lista de códigos	C	an .. 3
3055	Agencia responsable de la lista de códigos, codificado	C	an .. 3
3128	Nombre del transportista	C	an .. 35
8101	DIRECCIÓN DEL TRÁNSITO, CODIFICADO	C	an .. 3
C401	INFORMACIÓN DE EXCESO DE TRANSPORTE	C	
8457	Razón del exceso de transporte	M	an .. 3
8459	Responsable del exceso del transporte, codificado	M	an .. 3
7130	Número de autorización del cliente	C	an .. 17
C222	IDENTIFICACIÓN DEL TRANSPORTE	C	
8213	Identificación del medio de transporte	C	an .. 9



1131	Calificador de la lista de códigos	C	an .. 3
3055	Agencia responsable de la lista de códigos, codificado	C	an .. 3
8212	Identificador del medio de transporte	C	an .. 35
8453	Nacionalidad del medio de transporte	C	an .. 3
8281	PROPIEDAD DEL TRANSPORTE, CODIFICADO	C	an .. 3

Uso del segmento

TDT		M 1
M	8051	CALIFICADOR DE ETAPA DE TRANSPORTE Elemento #42 : Calificador de la etapa del transporte <i>"30" On-carriage transport</i>
R	C220	MODO DE TRANSPORTE
R	8067	Modo de Transporte, codificado Elemento #44 : Modo de transporte <i>"2" Transporte por ferrocarril</i> <i>"3" Transporte por carretera</i>
R	C222	IDENTIFICACIÓN DEL TRANSPORTE
R	8213	Identificador del medio de transporte Elemento #196 Matrícula del camión
R	8212	Identificación del medio de transporte Elemento #197 : Identificación del conductor Se empleará el NIF u otro número de documento identificativo
Ejemplo: TDT+30++3++++MATRÍCULA:::CONDUCTOR'		

DTM Fecha/Hora/Periodo

Función Especificar la fecha y hora de entrega de la mercancía o de llegada del camión

Uso segmento EDIFACT C 9

Uso del segmento Port de Barcelona R 1

C507	FECHA/HORA/PERIODO	M
2005	Calificador de Fecha/Hora/Periodo	M an .. 3
2380	Fecha/Hora/Periodo	C an .. 35
2379	Calificador de formato de Fecha/Hora/Periodo	C an .. 3

Uso del segmento

DTM		R 1
M	C507	FECHA/HORA/PERIODO
M	2005	Calificador de Fecha/Hora/Periodo <i>"398" Goods collection pick-up date/time, planned</i>
R	2380	Fecha/Hora/Periodo



		Elemento #63: Fecha prevista de recogida de la mercancía Elemento #65: Fecha prevista de entrega del contenedor "CCYYMMDDHHMM" CCYY año, MM mes, DD día, HH hora, MM minuto
R	2379	Calificador de formato de Fecha/Hora/Periodo "203" CCYYMMDDHHMM
Ejemplo: DTM+398:200512101500:203'		

**Grupo 3 : NAD – Grupo 4**

Función	Grupo de segmentos que identifican el nombre y dirección del contacto.
Uso grupo EDIFACT	M 9
Uso grupo Port de Barcelona	M 3 – O 1 La repetición para indicar el nombre y forma de contacto del conductor del camión es opcional.

NAD Nombre y dirección

Función	Especificar el nombre y dirección del emisor
Uso segmento EDIFACT	M 1
Uso del segmento Port de Barcelona	M 1

3035	CALIFICADOR DE LA PARTE O ENTIDAD	M	an .. 3
C082	IDENTIFICACIÓN DE LA PARTE O ENTIDAD	C	
3039	Identificación de la parte o entidad, codificado	M	an .. 17
1131	Calificador de la lista de códigos	C	an .. 3
3055	Agencia responsable de la lista de códigos, codificado	C	an .. 3
C058	NOMBRE Y DIRECCIÓN	C	
3124	Nombre y dirección de la línea	M	an .. 35
3124	Nombre y dirección de la línea	C	an .. 35
3124	Nombre y dirección de la línea	C	an .. 35
3124	Nombre y dirección de la línea	C	an .. 35
3124	Nombre y dirección de la línea	C	an .. 35
C080	NOMBRE DE LA PARTE O ENTIDAD	C	
3036	Nombre de la parte o entidad	M	an .. 35
3036	Nombre de la parte o entidad	C	an .. 35
3036	Nombre de la parte o entidad	C	an .. 35
3036	Nombre de la parte o entidad	C	an .. 35
3036	Nombre de la parte o entidad	C	an .. 35
3036	Nombre de la parte o entidad	C	an .. 35
C059	CALLE	C	
3042	Calle y número/Apartado de correos	M	an .. 35
3042	Calle y número/Apartado de correos	C	an .. 35
3042	Calle y número/Apartado de correos	C	an .. 35
3042	Calle y número/Apartado de correos	C	an .. 35



3042	Calle y número/Apartado de correos	C	an .. 35
3001	Calle y número / Formato del apartado de correos, codificado	C	an .. 3
3164	NOMBRE DE LA CIUDAD	C	an .. 35
3229	IDENTIFICACIÓN DE LA SUB-ENTIDAD PAÍS	C	an .. 9
3251	IDENTIFICACIÓN DEL CÓDIGO POSTAL	C	an .. 9
3207	PAÍS, CODIFICADO	C	an .. 3

Uso del segmento

NAD		M 1
M	3035	CALIFICADOR DE LA PARTE O ENTIDAD "TR" Terminal operator (terminal de carga) "GT" Rail carrier o "GA" Road carrier (operador de ferrocarril o transportista terrestre -uno de los dos-) "CN" Consignatario "DR" Driver (conductor del camión)
R	C082	IDENTIFICACIÓN DE LA PARTE O ENTIDAD
M	3039	Identificación del interesado "NIF" Se indicará el NIF o CIF
R	C058	NOMBRE Y DIRECCIÓN Elemento #77: Nombre y dirección de la Terminal de carga Elemento #78: Nombre y dirección de la empresa de transporte por carretera o Elemento #79: Nombre y dirección del operador de ferrocarril Elemento #80: Nombre y dirección del consignatario Elemento #202: Nombre del conductor del camión
M	3124	Nombre y dirección
O 4	3124	Nombre y dirección
O	C059	CALLE
M	3042	Calle y número/Apartado de correos
O 4	3042	Calle y número/Apartado de correos
O	3164	NOMBRE DE LA CIUDAD
O	3207	PAÍS, CODIFICADO
Ejemplo: NAD+CN+48821138J+EMPRESA CONSIGNATARIA S.A.++CALLE+CIUDAD+++PAIS'		

**Grupo 4: CTA – COM**

Función	Grupo de segmentos que identifican un contacto y sus comunicaciones.
Uso grupo EDIFACT	C 9
Uso grupo Port de Barcelona	O 2

CTA Información del contacto

Función	Identificar un contacto y sus comunicaciones
Uso segmento EDIFACT	M 1
Uso del segmento Port de Barcelona	M 1

3139	FUNCIÓN DEL CONTACTO, CODIFICADO	C	an .. 3
C056	DETALLES DEL DEPARTAMENTO O EMPLEADO	C	
3413	Identificación del departamento o empleado	C	an .. 17
3412	Departamento o empleado	C	an .. 35

Uso del segmento

CTA		M 1
R	3139	FUNCIÓN DEL CONTACTO, CODIFICADO "CA" Carrier (empresa de transporte) "LO" Place of collection contact
R	C056	DETALLES DEL DEPARTAMENTO O EMPLEADO
O	3413	Identificación del departamento o empleado Elemento #92 : Contacto de la empresa de transporte Elemento #88 : Contacto del lugar de entrega de la mercancía Elemento #203: Contacto del conductor del camión
R	3412	Departamento o empleado Persona/departamento de contacto
Ejemplo: CTA+CA+CONTACTO:PERSONA'		

COM Comunicación del contacto

Función	Identificar un número de comunicación de una persona o departamento al que se dirige la comunicación
Uso segmento EDIFACT	C 9
Uso del segmento Port de Barcelona	O 1



C076	COMUNICACIÓN DE CONTACTO	M	
3148	Número de comunicación	M	an .. 512
3155	Calificador del canal de comunicación	M	an .. 3

Uso el segmento

COM		O 1
M	C076	COMUNICACIÓN DE CONTACTO
M	3148	Número de comunicación Elemento #93 : Medio de contacto por teléfono Elemento #94 : Medio de contacto por fax Elemento #95 : Medio de contacto por e-mail
M	3155	Calificador del canal de comunicación "EM" <i>Electronic mail</i> "FX" <i>Telefax</i> "TE" <i>Telephon</i>
Ejemplo: COM+935087272:TE'		

**Grupo 5: GID – SGP - Grupo 6**

Función	Grupo de segmentos que describen las mercancías del contenedor
Uso grupo EDIFACT	C 999
Uso grupo Port de Barcelona	D 999 Se empleará si se trata de mercancías peligrosas

GID Detalles de la partida

Función	Identificar la partida
Uso segmento EDIFACT	M 1
Uso del segmento Port de Barcelona	M 1

1496	NÚMERO DE PARTIDA	C	n .. 5
C213	NÚMERO Y TIPOS DE EMBALAJES	C	
7224	Número de embalajes	C	n .. 8
7065	Identificación del tipo de embalajes	C	an .. 17
1131	Calificador de la lista de códigos	C	an .. 3
3055	Agencia responsable de la lista de códigos, codificada	C	an .. 3
7064	Tipo de embalajes	C	an .. 35
7233	Información sobre los embalajes, codificado	C	an .. 3

Uso del segmento

GID		M 1
R	1496	NÚMERO DE PARTIDA Elemento #102: Número secuencial de partida
R	C213	NÚMERO Y TIPOS DE EMBALAJES Nota: obligatorio siempre que se trate de carga general
O	7224	<i>Número de embalajes</i> Elemento #103: Número de bultos
O	7065	Identificación del tipo de embalajes Elemento #104: Tipo de bultos <i>Utilizar recomendación UN/ECE No. 21, para indicar:</i> A) <i>Tipo de carga, codificada de un dígito, por ejemplo:</i> <i>"6" Unidades móviles con autopropulsión, incluye:</i> - <i>Vehículos automóviles de transporte de mercancías por carretera, incluidos sus remolques</i> - <i>Vehículos particulares, incluidos sus remolques y caravanas</i> - <i>Autocares para pasajeros</i> - <i>Vehículos automóviles destinados a la descarga a la exportación</i> - <i>Pasajeros</i>



	<ul style="list-style-type: none"> - Animales vivos "en pie" "7" Otras unidades móviles: Incluye Vehículos sin auto-propulsión y equipo sobre ruedas, como: <ul style="list-style-type: none"> - Remolques de transporte de mercancías por carretera y remolques no acompañados - Caravanas no acompañadas y otros remolques de transporte por carretera agrícolas e industriales - Vagones de ferrocarril, remolques para el transporte de mercancías transportados por buques, barcazas para el transporte de mercancías transportadas por buques. <p>B) Descripción de las mercancías en la forma que vienen presentadas, mediante código alfanumérico de dos posiciones, por ejemplo: "SA" mercancía ensacada</p>
Ejemplo: GID+2+25:SA'	

SGP Equipos de la partida

Función	Especificar la lista de equipos y bultos de la partida.
Uso segmento EDIFACT	C 999
Uso del segmento Port de Barcelona	D 999 Obligatorio si las mercancías son peligrosas y contenerizadas

C237	IDENTIFICACIÓN DEL EQUIPO	M
8260	Número de identificación del equipo	C an .. 17
1131	Calificador de lista de códigos	C an .. 3
3055	Agencia responsable de lista de códigos, codificado	C an .. 3
7224	NUMERO DE EMBALAJES	C n .. 8

Uso del segmento

SGP D 999		
M	C237	IDENTIFICACIÓN DEL EQUIPO
R	8260	Número de identificación del equipo Elemento #122: Identificación del equipo <i>Número de contenedor. Para los contenedores ISO, el número de contenedor estará compuesto por tres letras del código BIC, seguido de la letra "U" y un número de 7 dígitos, del los cuales el séptimo es el de control.</i>
O	7224	Número de bultos <i>"Número de bultos estibados en el contenedor"</i> Elemento #154: Bultos del contenedor
Ejemplo: SGP+KLFU0123450+3'		

Este segmento identifica el contenedor/es en el que la partida está estibada. Los detalles sobre los contenedores se indican en el grupo de segmentos que comienza



con el segmento EQD. En el caso de contenedores con graneles el número de bultos por contenedor debe ser 1.

Cuando se indica el número de bultos, es necesario tener en cuenta que el número total de bultos de la partida deber ser igual a la suma de bultos estibados en cada contenedor.

**Grupo 6: DGS - FTX**

Función	Grupo de segmentos para especificar mercancías peligrosas
Uso grupo EDIFACT	C 9
Uso grupo Port de Barcelona	O 1

DGS Mercancías peligrosas

Función	Facilitar información sobre las características de la mercancía peligrosa
Uso segmento EDIFACT	M 1
Uso del segmento Port de Barcelona	M 1

8273	REGULACIÓN DE MERCANCIAS, CODIFICADA	C	an .. 3
C205	CÓDIGO MERCANCÍA PELIGROSA	C	
8351	Identificación del código de mercancía peligrosa	M	an .. 7
8078	Mercancía peligrosa/item/número de página	C	an .. 7
8092	Número de versión del código de mercancía peligrosa	C	an .. 10
C234	INFORMACIÓN UNDG	C	
7124	Número ONU	C	n 4
7088	Punto de inflamación	C	an .. 8
C223	PUNTO DE INFLAMACIÓN DE LA PARTIDA DE MMPP	C	
7106	Punto de inflamación de la partida	C	n 3
6411	Calificador de la unidad de medida	C	an .. 3
8339	GRUPO DE ENVASADO, CODIFICADO	C	an .. 3
8364	NÚMERO EMS	C	an .. 6
8410	MFAG	C	an .. 4
8126	NÚMERO TARJETA TREM	C	an .. 10
C235	IDENTIFICACIÓN MMPP	C	
8158	Número de identificación de la MMPP, parte superior	C	an .. 4
8186	Número de identificación de la MMPP, parte inferior	C	an .. 4
C236	ETIQUETA DE MMPP	C	



8246	Marcas de la etiqueta de MMPP	C	an .. 4
8246	Marcas de la etiqueta de MMPP	C	an .. 4
8246	Marques de l'etiqueta de MMPP	C	an .. 4
8255	INSTRUCCIONES DE EMBALAGE, CODIFICADAS	C	an .. 3
8325	CATEGORIA DEL MEDIO DE TRANSPORTE, CODIFICADA	C	an .. 3
8211	PERMISO PARA EL TRANSPORTE, CODIFICADO	C	an .. 3

Uso del segmento

DGS		M 1
R	C205	CÓDIGO DE LA SUSTANCIA
M	8351	Código de identificación de la sustancia <i>Clase IMO de mercancía peligrosa</i> Elemento #113: Clase de la mercancía peligrosa
O	8078	Mercancía peligrosa/item/número de página <i>Página IMDG.</i> <i>A nivel internacional no se recomienda el uso de este elemento de datos porque puede confundirse con el número ONU. A pesar de ello, se quiere asegurar la compatibilidad con versiones anteriores de la guía.</i>
O	8092	Número de versión del código de mercancía peligrosa <i>Versión del código de mercancía peligrosa</i> <i>Este dato está ligado al elemento de datos 8078 y deben aplicarse los mismos comentarios.</i>
R	C234	INFORMACIÓN UNDG
R	7124	Número ONU <i>"Número" (UNDG)</i> Elemento #114: Número ONU de la mercancía peligrosa Nota: deberá emplearse "0000" si no se ha definido el número ONU
O	8339	GRUPO DE ENVASADO, CODIFICADO Elemento #115: Grupo de envasado (MMPP)
O	8364	NÚMERO EMS Elemento #116: Número EMS (MMPP)
O	8410	MFAG Elemento #117: MFAG (MMPP)
O	8325	CATEGORIA DEL MEDIO DE TRANSPORTE, CODIFICADA Elemento #118: Categoría del medio de transporte codificado (MMPP)
Ejemplo: DGS++3.2+1201++2'		

FTX Texto libre

Función

Proporciona información en forma de texto en formato libre o codificado



Uso segmento EDIFACT C 9
Uso del segmento Port de O 2
Barcelona

4451	CALIFICADOR DEL OBJETO DEL TEXTO	M	an .. 3
4453	FUNCIÓN DEL TEXTO, CODIFICADO	C	an .. 3
C107 REFERENCIA DEL TEXTO			
4441	Texto libre, codificado	C	an .. 3
1131	Calificador de lista de códigos	M	an .. 3
3055	Agencia responsable de lista de códigos, codificado	C	an .. 3
C108 TEXTO LITERAL			
4440	Texto libre	C	an .. 70
4440	Texto libre	C	an .. 70
4440	Texto libre	C	an .. 70
4440	Texto libre	C	an .. 70
4440	Texto libre	C	an .. 70
3453	IDIOMA, CODIFICADO	C	an .. 3

Uso del segmento

FTX O 2		
M	4451	Calificador del objeto de texto "AAD" : <i>Dangerous goods, technical name</i> "AAC" : <i>Dangerous goods additional information</i>
R	C108	TEXTO LITERAL
M	4440	Texto libre Elemento #119 : Descripción técnica de la MMPP (literal) Elemento #120 : Información adicional sobre la mercancía peligrosa <i>Observaciones e informaciones de tipo general en formato de texto libre.</i> <i>Posibilidad de emplear hasta 350 caracteres (5x70)</i>
Ejemplo: FTX+AAC+++INFORMACIÓN ADICIONAL'		

**Grupo 8: EQD – RFF – FTX – SEL**

Función Grupo de segmentos que especifican el equipo en que se transportan las mercancías
Uso grupo EDIFACT M 999
Uso grupo Port de Barcelona M 999

EQD Detalles del equipo

Función Especificar el contenedor, su tipo y medidas, utilizado en el transporte
Uso segmento EDIFACT M 1
Uso del segmento Port de Barcelona M 1

8053	CALIFICADOR DEL EQUIPO	M	an .. 3
C237	IDENTIFICACIÓN DEL EQUIPO	C	
8260	Número de identificación del equipo	C	an .. 17
1131	Calificador de la lista de códigos	C	an .. 3
3055	Agencia responsable de la lista de códigos, codificado	C	an .. 3
3207	País, codificado	C	an .. 3
C224	TIPO Y TAMAÑO DE EQUIPO	C	
8155	Identificación de tipo y tamaño de equipo	C	an .. 10
1131	Calificador de la lista de códigos	C	an .. 3
3055	Agencia responsable de la lista de códigos, codificado	C	an .. 3
8154	Tipo y tamaño de equipo	C	an .. 35
8077	PROVEEDOR DEL EQUIPO, CODIFICADO	C	an .. 3
8249	ESTADO DEL EQUIPO, CODIFICADO	C	an .. 3
8169	INDICADOR LLENO/VACÍO, CODIFICADO	C	an .. 3

Uso del segmento

EQD		M 1
M	8053	CALIFICADOR DE EQUIPO Elemento #121: Calificador del equipo <i>Código que identifica el tipo de equipo:</i> "CN" Equipo "BB" Mercancía a granel



		"GC" Mercancía desconsolidada
R	C237	IDENTIFICACIÓN DEL EQUIPO
R	8260	Número de identificación del equipo Elemento #122: Identificación del equipo <i>Número de contenedor. Para los contenedores ISO, el número de contenedor estará compuesto por tres letras del código BIC, seguido de la letra "U" y un número de 7 dígitos, del los cuales el séptimo es el de control.</i>
R	C224	TIPO Y TAMAÑO DE EQUIPO
R	8155	Identificación de tipo y tamaño de equipo Elemento #123: Tipo y tamaño del equipo <i>Para contenedores utilizar la norma ISO 6346.</i> (Obligatorio si el elemento de datos 8053 es "CN")
Ejemplo: EQD+CN+TPHU8157440+2210'		

RFF Referencia

Función Especificar un número de referencia para el equipo: número secuencial de contenedor.

Uso segmento EDIFACT C 9

Uso del segmento Port de Barcelona O 1

C506	REFERENCIA	M	
1153	Calificador de referencia	M	an .. 3
1154	Número de referencia	C	an .. 35
1156	Número de línea	C	an .. 6
4000	Número de versión de la referencia	C	an .. 35
1060	Número de revisión	C	an .. 6

Uso del segmento

RFF O 1		
M	C506	REFERENCIA
M	1153	Calificador de referencia "SQ" Equipment sequence number
R	1154	Número de referencia Elemento #142: Número secuencial de contenedor
Ejemplo: RFF+SQ:123'		

FTX Texto libre

Función Proporciona información en forma de texto en formato libre o codificado

Uso segmento EDIFACT C 9

**Uso del segmento Port de Barcelona O 2**

4451	CALIFICADOR DEL OBJETO DEL TEXTO	M	an .. 3
4453	FUNCIÓN DEL TEXTO, CODIFICADO	C	an .. 3
C107 REFERENCIA DEL TEXTO			
4441	Texto libre, codificado	C	an .. 3
1131	Calificador de lista de códigos	M	an .. 3
3055	Agencia responsable de lista de códigos, codificado	C	an .. 3
C108 TEXTO LITERAL			
4440	Texto libre	C	an .. 70
4440	Texto libre	C	an .. 70
4440	Texto libre	C	an .. 70
4440	Texto libre	C	an .. 70
4440	Texto libre	C	an .. 70
3453	IDIOMA, CODIFICADO	C	an .. 3

Uso del segmento

FTX O 2		
M	4451	Calificador del objeto de texto <i>"BLR" : Transport document remarks</i>
R	C108	TEXTO LITERAL
M	4440	Texto libre Elemento #149 : Observaciones a la documentación del transporte <i>Observaciones e informaciones de tipo general en formato de texto libre. Posibilidad de emplear hasta 350 caracteres (5x70)</i>
Ejemplo: FTX+AEB+++INSTRUCCIONES'		

SEL Precinto

Función Identificar el precinto del equipo
Uso segmento EDIFACT C 9
Uso del segmento Port de Barcelona O 1

9308	PRECINTO	C	an .. 10
C215	EMISOR DEL PRECINTO	C	
9303	Agente que precinta, codificado	C	an .. 3



1131	Calificador de la lista de códigos	C	an .. 3
3055	Agencia responsable de la lista de códigos, codificado	C	an .. 3
9302	Agente que precinta	C	an .. 35
4517	CONDICIÓN DE PRECINTADO, CODIFICADO	C	an .. 3
C208	RANGO DEL NÚMERO DE IDENTIDAD	C	
7402	Número de identidad	M	an .. 35
7402	Número de identidad	C	an .. 35

Uso del segmento

SEL		O 1
C	9308	PRECINTO Elemento #126: Precinto del equipo "Número del precinto"
Ejemplo: SEL+PRECINTO'		

Segment Trailer : **UNT**

UNT Final de mensaje

Función Finalizar un mensaje, dando el número total de segmentos del mensaje y la referencia del número de control del mensaje.

Uso segmento EDIFACT M 1

Uso del segmento Port de Barcelona M 1

0074	NÚMERO DE SEGMENTOS EN UN MENSAJE	M	n .. 6
0062	NÚMERO DE REFERENCIA DEL MENSAJE	M	an .. 14

Uso del segmento

UNT		M 1
M	0074	NÚMERO DE SEGMENTOS EN UN MENSAJE Especifica el número total de segments incluidos en el mensaje
M	0062	NÚMERO DE REFERENCIA DEL MENSAJE Es el mismo que se ha indicado previamente en el elemento de datos 0062 del segmento UNH. De esta forma se comprueba la finalización del mensaje.
Ejemplo: UNT+26+FTLM2005012345'		



5 Elementos de información del mensaje

Código Ft del elemento de datos	Elemento de información	Segmento del mensaje EDIFACT	Elemento de datos del mensaje EDIFACT	Indicador de estado o uso. Preaviso de recogida de la mercancía.
#1	Referencia del mensaje	BGM	1004	R
#2	Función del mensaje	BGM	1225	R
#3	Fecha de confección del documento	DTM	2380	R
#5	Información adicional	FTX	4440	O
#8	Información de los cambios	FTX	4440	O
#160	Medio de contacto por e-mail (emisor del mensaje)	FTX	4440	O
#152	Medio de contacto por e-mail (receptor del mensaje)	FTX	4440	O
#9	Número de orden de entrega (entreguese)	RFF	1154	R
#55	Número de preaviso	RFF	1154	R
#13	Número de declaración sumaria	RFF	1154	O
#12	Número de tránsito	RFF	1154	O
#11	Número de levante	RFF	1154	O
#21	Fecha de caducidad del entreguese	DTM	2380	O
#42	Calificador de la etapa de transporte	TDT	8051	M
#44	Modo de transporte	TDT	8067	R
#196	Matrícula del camión	TDT	8213	R
#197	Identificación del conductor	TDT	8212	R
#63	Fecha prevista de recogida de la mercancía	DTM	2380	R
#77	Nombre y dirección de la terminal de carga	NAD	C058	R
#78	Nombre y dirección de la empresa de transporte por carretera	NAD	C058	D
#79	Nombre y dirección del operador de ferrocarril	NAD	C058	D
#80	Nombre y dirección del consignatario	NAD	C058	R
#202	Nombre del conductor del camión	NAD	C058	O
#92	Contacto de la empresa de transporte	CTA	3413	O
#203	Contacto del conductor del camión	CTA	3413	O
#88	Contacto del lugar de entrega de la mercancía	CTA	3413	O
#93	Medio de contacto por teléfono	COM	3148	O
#94	Medio de contacto por fax	COM	3148	O
#95	Medio de contacto por e-mail	COM	3148	O
#102	Número secuencial de partida	GID	1496	D
#103	Número de bultos	GID	7224	O
#104	Tipo de embalaje	GID	7065	O
#122	Matrícula del equipo	SGP	8260	D
#154	Bultos del contenedor	SGP	7224	O
#113	Clase de la mercancía peligrosa	DGS	8351	D
#114	Número ONU de la mercancía peligrosa	DGS	7124	D
#115	Grupo de envasado (MMPP)	DGS	8339	O
#116	Número EMS (MMPP)	DGS	8364	O
#117	MFAG (MMPP)	DGS	8410	O
#118	Categoría del medio de transporte codificado (MMPP)	DGS	8325	O
#119	Descripción técnica de la MMPP	FTX	4440	O
#120	Información adicional sobre la MMPP	FTX	4440	O



#121	Calificador del equipo	EQD	8053	M
#122	Matrícula del equipo	EQD	8260	R
#123	Tipo y tamaño del equipo	EQD	8155	R
#142	Número secuencial de contenedor	RFF	1154	O
#149	Observaciones a la documentación del transporte	FTX	4440	O
#126	Precinto del equipo	SEL	9308	O



6 Relación de segmentos para cada función del mensaje

Se indica, al lado de cada segmento, los indicadores de uso para esta guía desarrollada por el Port de Barcelona.

1- Preaviso de recogida de la mercancía

	EDIFACT D99A	Port de Barcelona
Segment header		
UNH Cabecera del mensaje	M 1	M 1
BGM Inicio del mensaje	M 1	M 1
DTM Fecha/Hora/Periodo	C 9	R 1
FTX Texto libre	C 9	O 4
Segment Group 1		
RFF Referencia	M 1	M 1
DTM Fecha/Hora/Periodo	C 9	O 1
Segment Group 2		
TDT Detalles del transporte	M 1	M 1
DTM Fecha/Hora/Periodo	C 9	R 1
Segment Group 3		
NAD Nombre y dirección	M 1	M 1
Segment Group 4		
CTA Información del contacto	M 1	M 1
COM Comunicación del contacto	C 9	O 1
Segment Group 5		
GID Detalles de la partida	M 1	M 1
SGP Desconsolidación de mercancías	C 999	D 999
Segment Group 6		
DGS Mercancías peligrosas	M 1	M 1
FTX Texto libre	C 9	O 2
Segment Group 8		
EQD Detalles de equipo	M 1	M 1
RFF Referencia	C 9	O 1
FTX Texto Libre	C 9	O 1
SEL Precinto	C 9	O 1
Segment Trailer		
UNT Final de mensaje	M 1	M 1

7 Ejemplos

1- Preaviso de recogida de la mercancía

Mensaje de alta de un contenedor con mercancías peligrosas

```
UNH+FTLM2005987654+COPINO:D:99A:UN:FTLM10'  
BGM+171+08000000Z2005012346+9'  
DTM+137:200507011159:203'  
FTX+ZSE+++John-Smith@haulier.es'  
FTX+ZRE+++ Martha.Green@terminal.es '  
RFF+AEL:HAULIER1235'  
RFF+AAE: 08115587654'  
RFF+AAJ: 08999999Y2005987654'  
DTM+36:200507231500:203'  
TDT+30++3++++0000BCN:::JOHN BAUHER:  
DTM+398:200507020800:203'  
NAD+CN+08111111X+SHIPPINGAGENT'  
NAD+GA+08000000Z+HAULIER'  
NAD+DR+12345678Z+JOHN BROWN'  
CTA+CA'  
COM+678901234:TE'  
NAD+TR+08333333Z+TERMINAL'  
GID+1+130:DR'  
SGP+MAEU6406993+130'  
DGS++6.1+3016++1'  
FTX+AAD+++PLAGUICIDA LIQUIDO, TOXICO, A BASE DE  
DIPIRIDILO'  
EQD+CN+MAEU6406993+42G1'  
UNT+23+ FTLM2005987654'
```

Nota: Determinados caracteres que aparecen en el ejemplo no pertenecen al repertorio de caracteres definido por defecto en los intercambios UN/EDIFACT, entre ellos el símbolo “@” o las letras minúsculas. Por ello, en el elemento de datos 0001 del segmento UNB deberá indicarse “UNOC”, en lugar del valor por defecto “UNOA” que se corresponde con el conjunto de caracteres ISO 8859-1 que también permite las letras acentuadas.



8 Mantenimiento de la guía

El contenido de esta guía se ha elaborado y aprobado por la Autoridad Portuaria de Barcelona.

Para cualquier solicitud de cambio o cuestiones relacionadas con esta implementación, deberán dirigirse a:

Secretaría del Fòrum Telemàtic

Fax: +34 93 298 21 08
E-mail: forum.telematic@portdebarcelona.cat
WWW: www.forumtelematic.org